

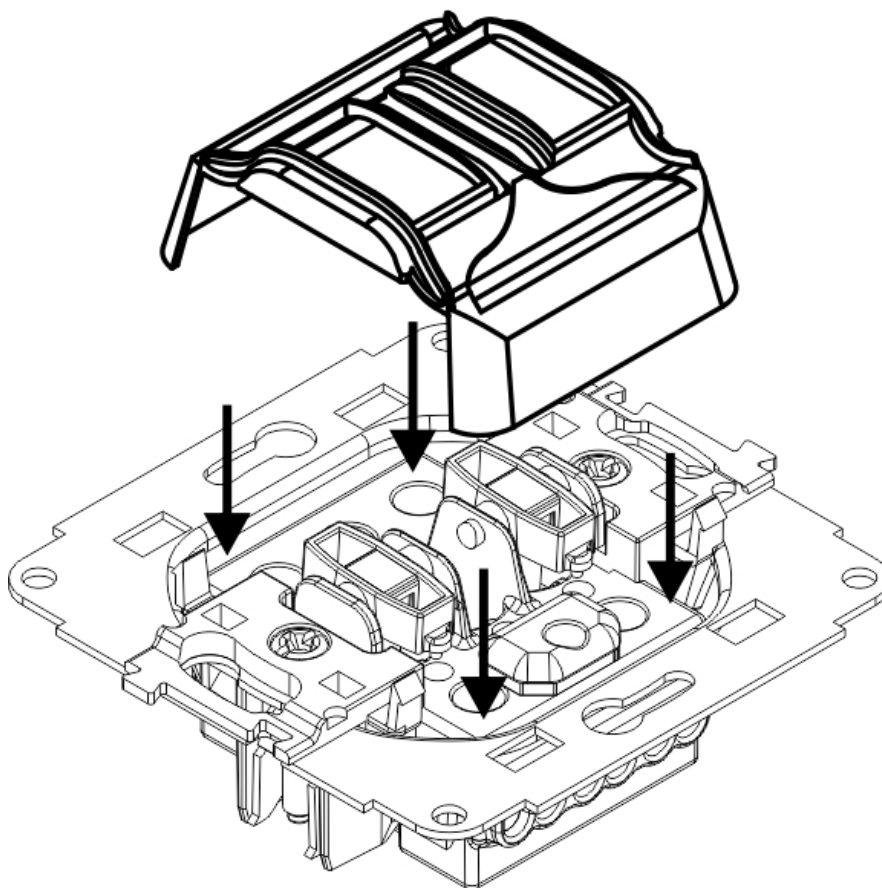
U-1**Charakterystyka ściemniacza:**

Uszczelniacz (IP44) jest przeznaczony do samodzielnego montażu w łącznikach serii DECO typu: DWP-1, DWP-2, DWP-3, DWP-4, DWP-5, DWP-6, DWP-8, DWP-9, DWP-10, DWP-33 oraz w ich wariantach kolorystycznych.

Sposób podłączenia:

Uszczelniacz U-1 należy osadzić równolegle pomiędzy kostką łącznika, a blachą centralną mechanizmu. W prawidłowym ułożeniu w otworach uszczelniacza znajdują się klawisze wewnętrzne. Po tej czynności należy zamontować ramkę zewnętrzną, a następnie klawisz/klawisze.

Sposób osadzenia obrazuje poniższy rysunek:

**Wymagane akcesoria do łącznika IP44:**

Do kompletu z uszczelniaczem U-1 należy zakupić DRPH ramkę pośrednią do łączników IP44 - dostępna jest w różnych wariantach kolorystycznych (do stosowania również w ramach wielokrotnych).

Uwaga!

Instalacja musi zostać wykonana przez osobę o odpowiednich kwalifikacjach przy wyłączonym napięciu oraz musi odpowiadać krajowym normom bezpieczeństwa.