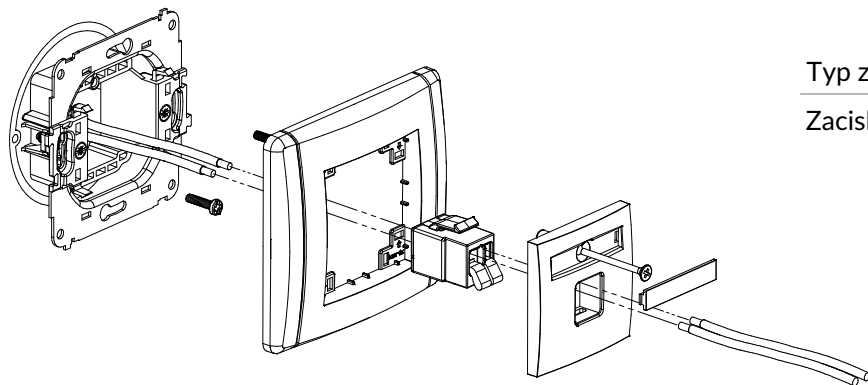


SPOSÓB PODŁĄCZENIA GNIAZD MULTIMEDIALNYCH SERII FLEXI

FGG-1

Gniazdo głośnikowe pojedyncze (2,5mm²)



Typ złącza

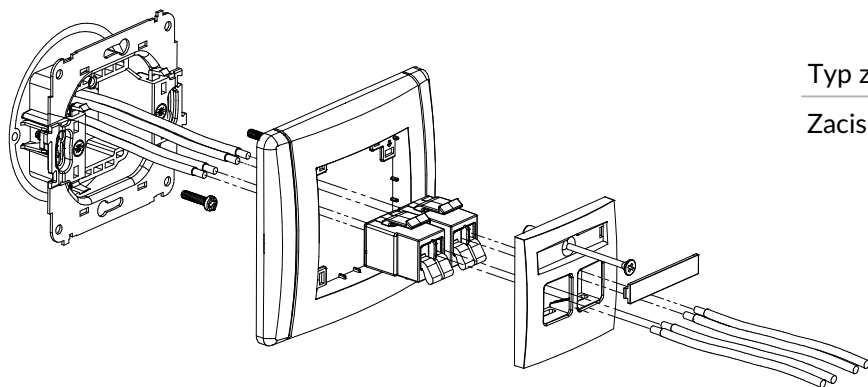
Podłączenia

Zaciskowe

Zaciski śrubowe

FGG-2

Gniazdo głośnikowe podwójne (2,5mm²)



Typ złącza

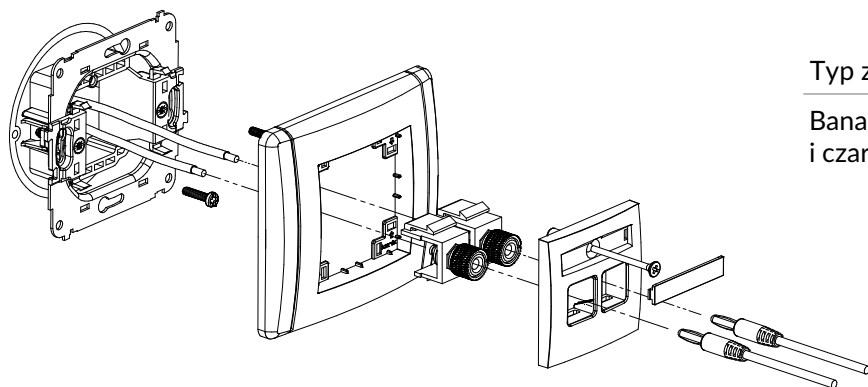
Podłączenia

Zaciskowe

Zaciski śrubowe

FGG-3

Gniazdo głośnikowe pojedyncze (typu banan - czerwony i czarny, pozłacany, 4mm²)



Typ złącza

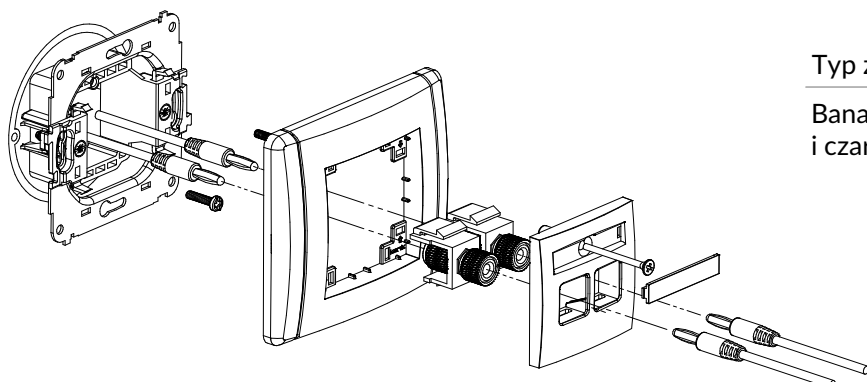
Podłączenia

Banan - czerwony
i czarny, pozłacany

Do lutowania

FGG-4

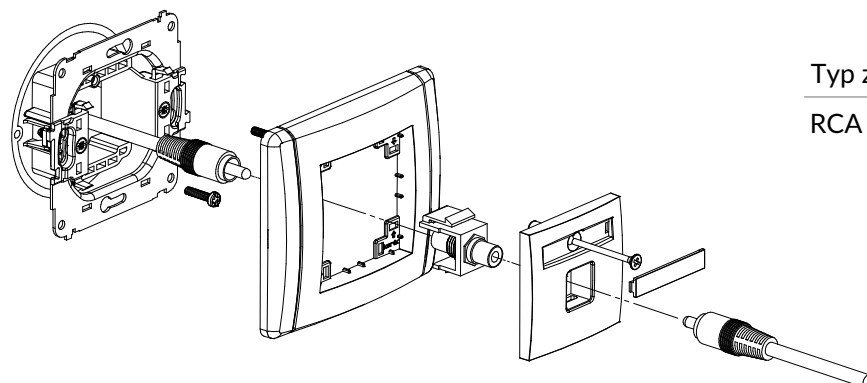
Gniazdo głośnikowe pojedyncze (typu banan - czerwony i czarny, pozłacany, 4mm²)



| Typ złącza | Podłączenia |
|--------------------------------------|-------------|
| Banan - czerwony i czarny, pozłacany | Skręcane |

FGRCA-1

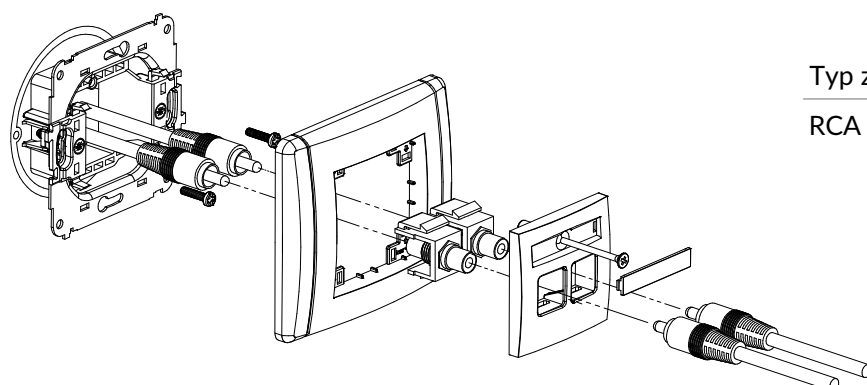
Gniazdo pojedyncze RCA (typu cinch - żółty, pozłacany)



| Typ złącza | Podłączenia |
|---------------|---------------|
| RCA pozłacane | Cinch - żółty |

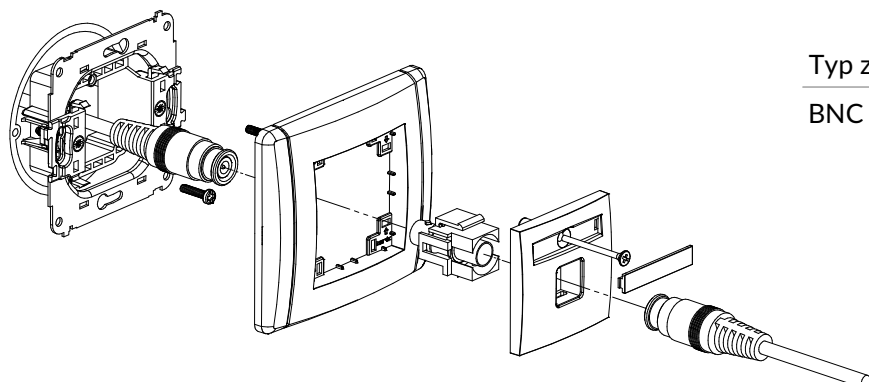
FGRCA-2

Gniazdo podwójne RCA (typu cinch - biały i czerwony, pozłacany)



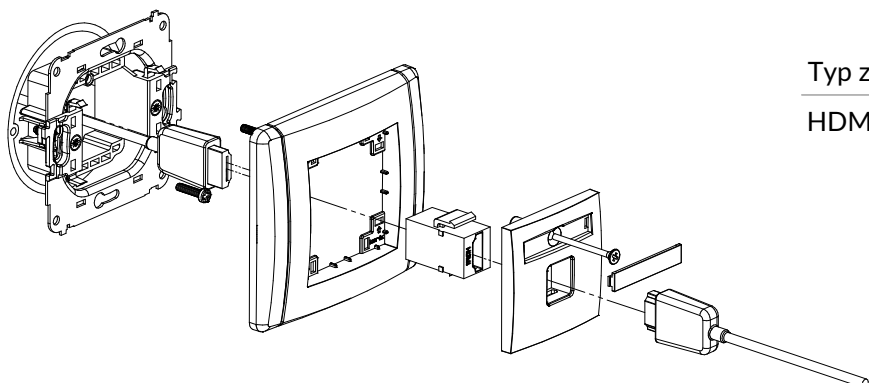
| Typ złącza | Podłączenia |
|---------------|--------------------------|
| RCA pozłacane | Cinch - biały i czerwony |

FGBNC-1
Gniazdo pojedyncze BNC



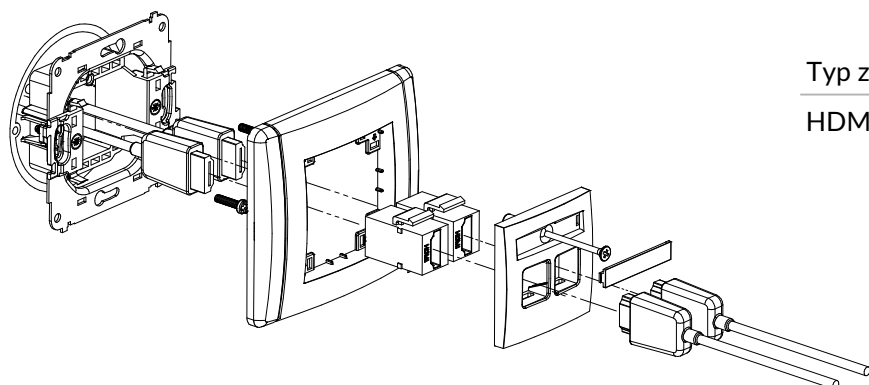
| Typ złącza | Podłączenia |
|------------|-------------|
| BNC | Skręcane |

FHDMI-1
Gniazdo pojedyncze HDMI



| Typ złącza | Podłączenia |
|------------|--------------|
| HDMI | Gniazdo HDMI |

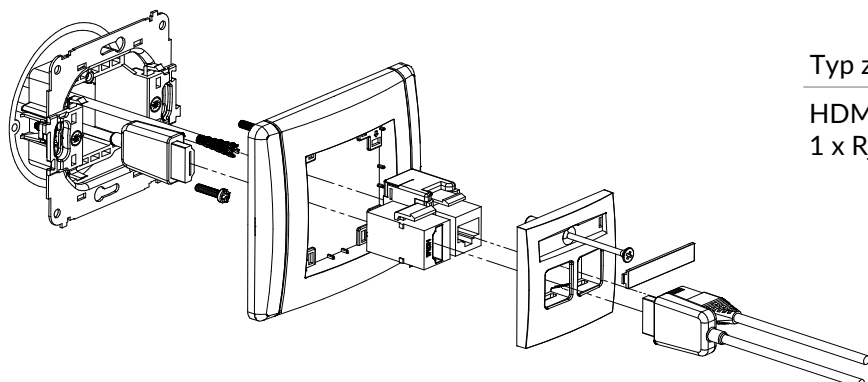
FHDMI-2
Gniazdo podwójne HDMI



| Typ złącza | Podłączenia |
|------------|--------------|
| HDMI | Gniazdo HDMI |

FGHK

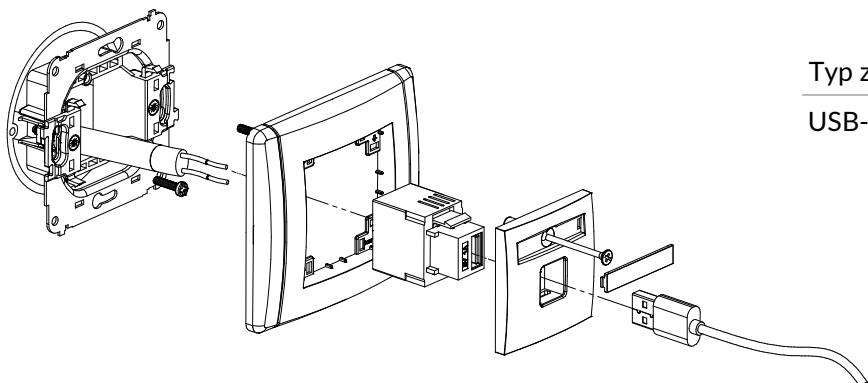
Gniazdo pojedyncze HDMI + gniazdo komputerowe pojedyncze 1xRJ45, kat. 5e, 8-stykowy



| Typ złącza | Podłączenia |
|-----------------------------|---|
| HDMI, 1 x RJ45 8-stykowe | Gniazdo HDMI, Zacisk przebijający izolację |

FCUSB-1

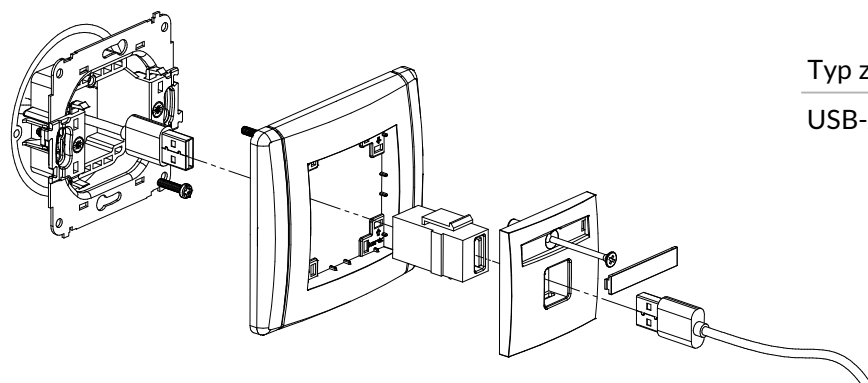
Ładowarka USB pojedyncza, 5V, 1A



| Typ złącza | Podłączenia |
|------------|-----------------|
| USB-A | Zaciski śrubowe |

FGUSB-1

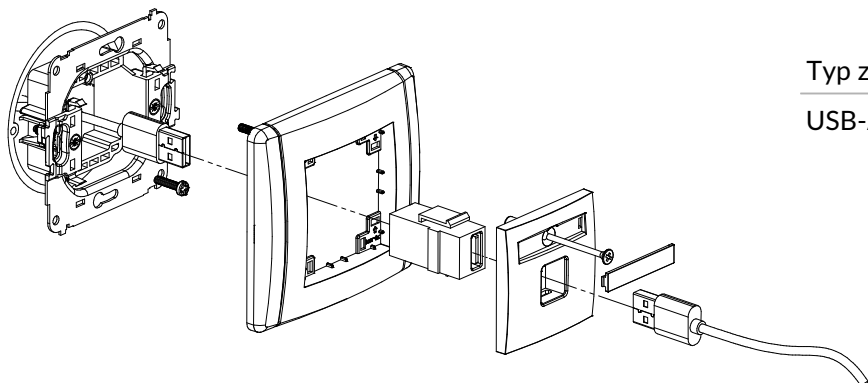
Gniazdo pojedyncze USB-AA 2.0



| Typ złącza | Podłączenia |
|------------|-------------------|
| USB-A 2.0 | Gniazdo USB-A 2.0 |

FGUSB-5

Gniazdo pojedyncze USB-AA 3.0



Typ złącza

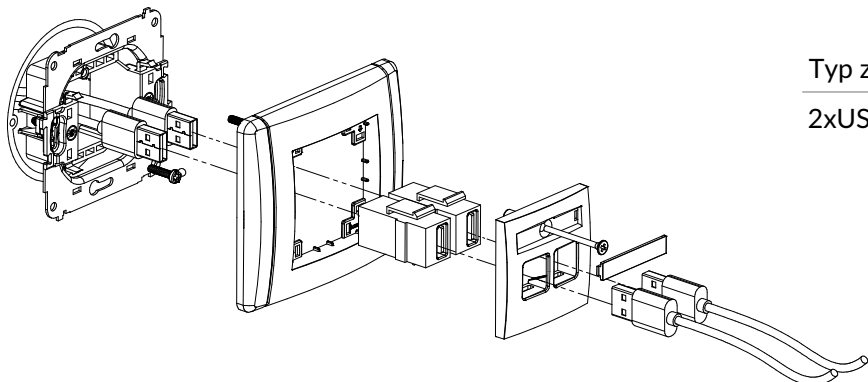
USB-A 3.0

Podłączenia

Gniazdo USB-A 3.0

FGUSB-2

Gniazdo podwójne 2xUSB-AA 2.0



Typ złącza

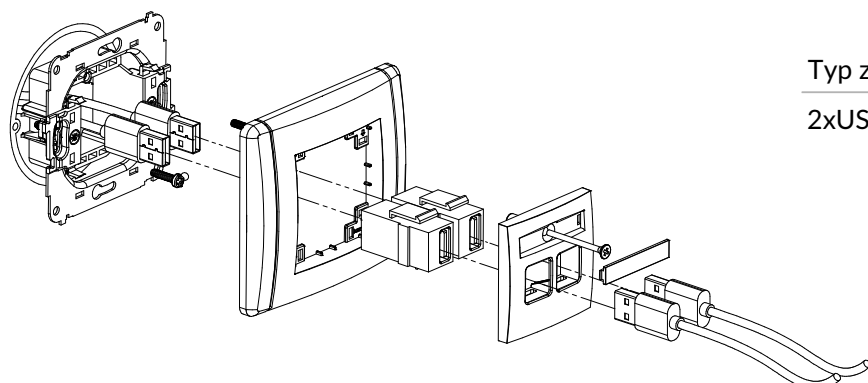
2xUSB-A 2.0

Podłączenia

Gniazdo USB-A 2.0

FGUSB-6

Gniazdo podwójne 2xUSB-AA 3.0



Typ złącza

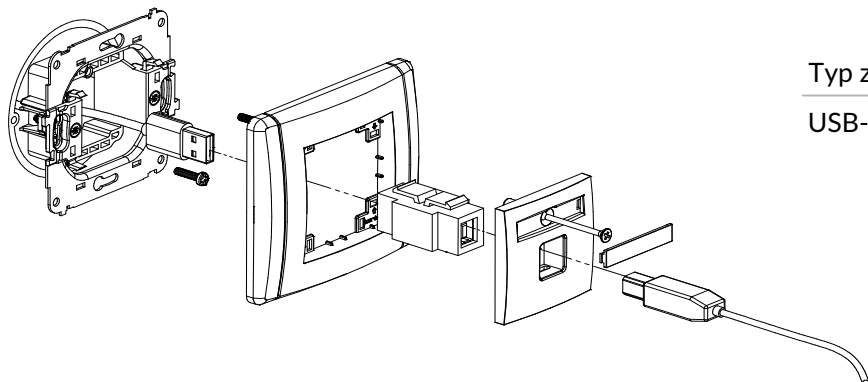
2xUSB-A 3.0

Podłączenia

Gniazdo USB-A 3.0

FGUSB-3

Gniazdo pojedyncze USB-AB 2.0



Typ złącza

USB-B 2.0

Podłączenia

Gniazdo USB-A 2.0