

INSTRUKCJA MONTAŻU MODUŁU PODŚWIETLAJĄCEGO LED DO ŁĄCZNIKÓW SERII DECO

Charakterystyka modułu

Moduł podświetlający LED przeznaczony do samodzielnego montażu w mechanizmach łączników serii DECO typu: DWP-1, DWPUS-1 (jednobiegunowe), DWP-2, DWPUS-2 (świecznikowe), DWP-3, DWPUS-3 (schodowe), DWP-4, DWPUS-4 (zwierne dzwonek), DWP-5, DWPUS-5 (zwierne światło), DWP-6, DWPUS-6 (krzyżowe), DWP-9, DWPUS-9 (dwubiegunowe), DWP-10.1, DWPUS-10.1 (jednobiegunowe ze schodowym), DWP-44.1, DWPUS-44.1 (zwierne, świecznikowe), DWP-44.2, DWPUS-44.2 (zwierne, dwubiegunowe) oraz w ich wariantach kolorystycznych.

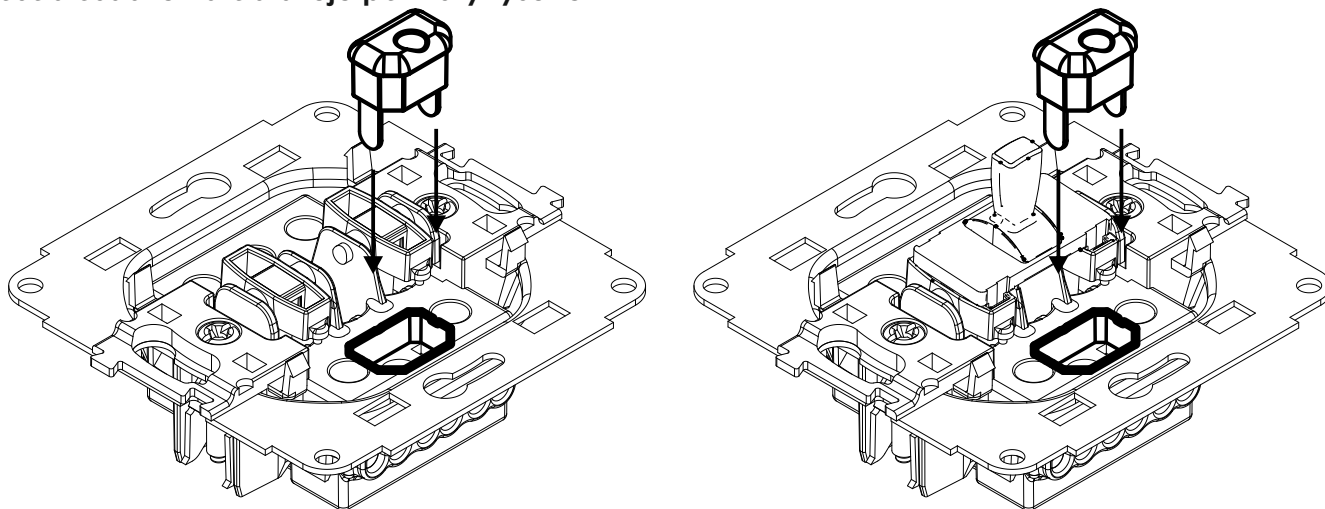
Uwaga! Nie stosować z łącznikami typu: DWP-7 (potrójny), DWP-8, DWPUS-8 (żaluzjowe), DWP-33, DWPUS-33 (podwójne schodowe), DWP-10.2, DWPUS-10.2 (jednobiegunowe ze schodowym)

Sposób podłączenia

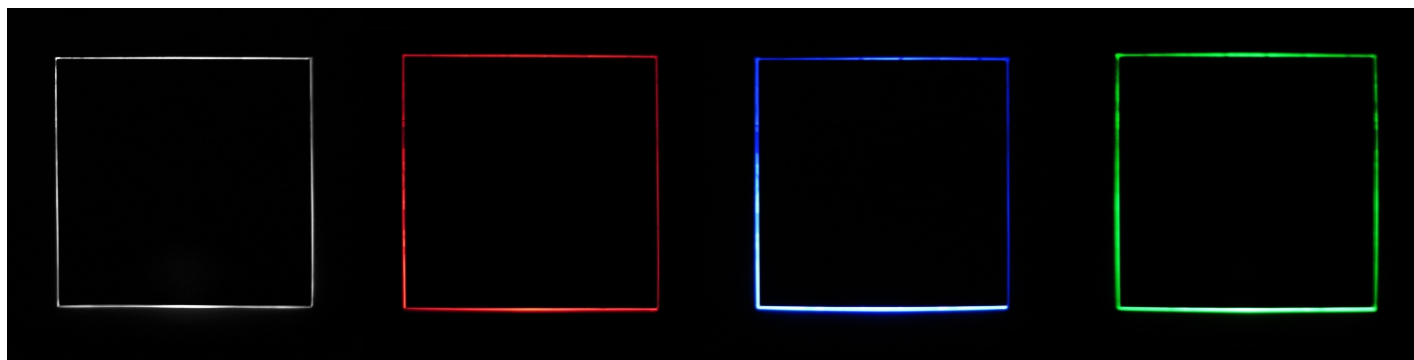
Moduł podświetlający LED należy wpiąć równolegle w otwór w kostce łącznika (wg rysunku). Po tej czynności należy zamontować ramkę zewnętrzną, a następnie klawisz/klawisze bądź pośrednik łącznika w stylu amerykańskim.

Uwaga! Instalacja musi zostać wykonana przez osobę o odpowiednich kwalifikacjach przy wyłączonym napięciu oraz musi odpowiadać krajowym normom bezpieczeństwa.

Sposób osadzenia obrazuje poniższy rysunek



Dostępna kolorystyka modułów podświetlających LED



od lewej: biały, czerwony, niebieski, zielony