

# INSTRUKCJA MONTAŻU MODUŁU PODŚWIETLAJĄCEGO LED DO ŁĄCZNIKÓW SERII FLEXI

## Charakterystyka modułu

Moduł podświetlający LED przeznaczony do samodzielnego montażu w łącznikach serii FLEXI typu: FWP-1 (jednobiegunowy), FWP-2 (świecznikowy), FWP-3 (schodowy), FWP-4 (zwierny dzwonek), FWP-5 (zwierny światło), FWP-6 (krzyżowy), FWP-9 (dwubiegunowy), FWP-10.1 (jednobiegunowy ze schodowym), FWP-44.1 (zwierny, świecznikowy), FWP-44.2 (zwierny, dwubiegunowy) oraz w ich wariantach kolorystycznych.

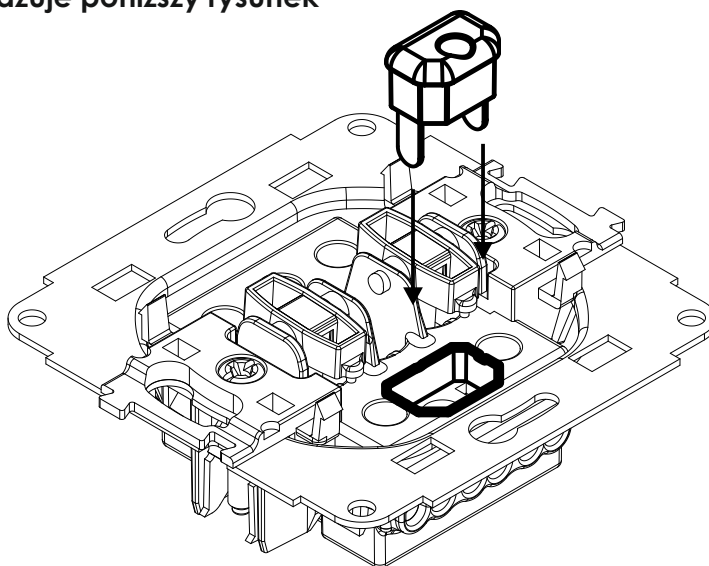
**Uwaga!** Nie stosować z łącznikami typu: FWP-7 (potrójny), FWP-8 (żaluzjowy), FWP-33 (podwójny schodowy), FWP-10.2 (jednobiegunowy ze schodowym).

## Sposób podłączenia

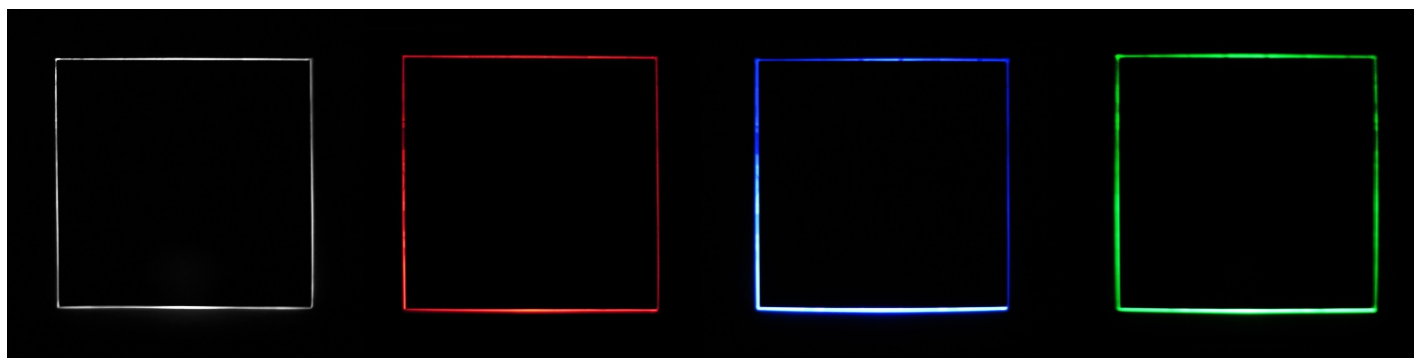
Moduł podświetlający LED należy wpiąć równoległe w otwór w kostce łącznika (wg rysunku). Po tej czynności należy zamontować ramkę zewnętrzną, a następnie klawisz/klawisze.

**Uwaga!** Instalacja musi zostać wykonana przez osobę o odpowiednich kwalifikacjach przy wyłączonym napięciu oraz musi odpowiadać krajowym normom bezpieczeństwa.

Sposób osadzenia obrazuje poniższy rysunek



Dostępna kolorystyka modułów podświetlających LED



od lewej: biały, czerwony, niebieski, zielony