

SCHEMATY POŁĄCZEŃ ŁĄCZNIKÓW

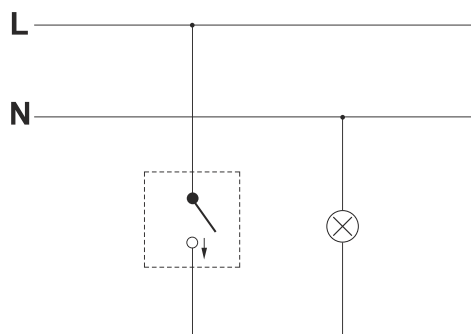
SWITCHES CONNECTION DIAGRAMS

СХЕМЫ СОЕДИНЕНИЙ ВЫКЛЮЧАТЕЛЕЙ

Łącznik jednobiegunowy

Single pole switch

Однополюсный выключатель

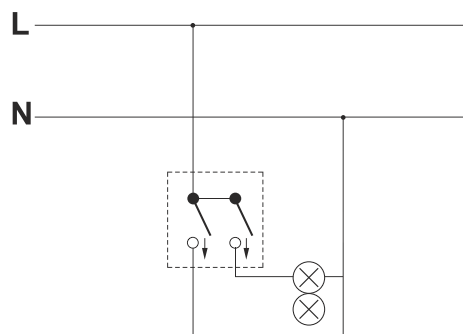


Schemat nr 1
Diagram no. 1
Схема № 1

Łącznik świecznikowy

Two-circuit switch

Выключатель для люстр

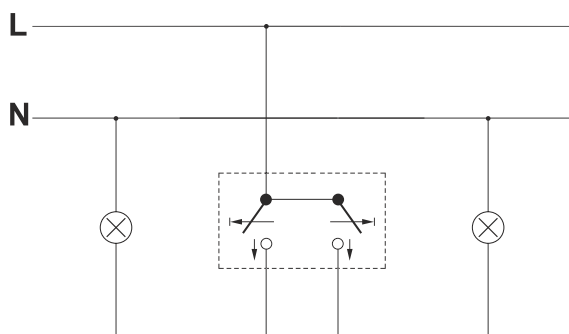


Schemat nr 2
Diagram no. 2
Схема № 2

Łącznik zwierny, świecznikowy (dwa klawisze bez piktogramów, wspólne zasilanie)

Two-circuit switch (two pushbuttons without pictograms, common power supply)

Короткозамкнутый выключатель для люстр

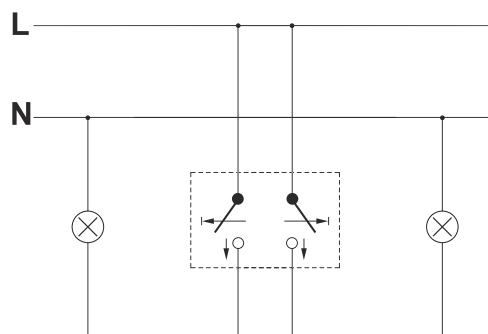


Schemat nr 3
Diagram no. 3
Схема № 3

Łącznik zwierny, dwubiegunowy (dwa klawisze bez piktogramów, osobne zasilanie)

Double pushbutton switch (two pushbuttons without pictograms, separate power supply)

Короткозамкнутый двухполюсный выключатель

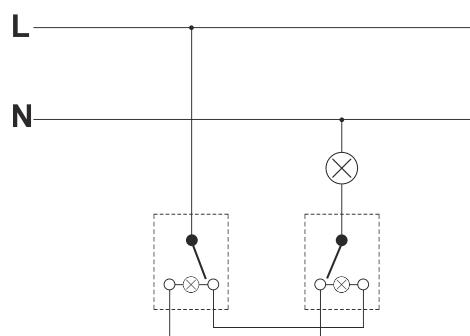


Schemat nr 4
Diagram no. 4
Схема № 4

Łączniki schodowe z podświetleniem

Two-way switch with illumination

Лестничный выключатель с подсветкой

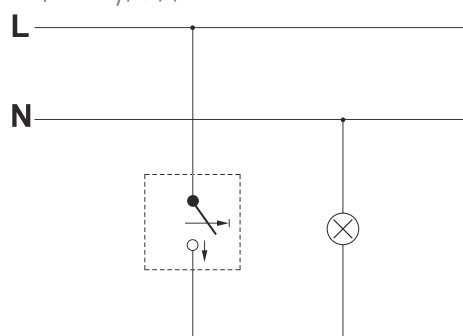


Schemat nr 5
Diagram no. 5
Схема № 5

Łącznik zwierny (dzwonek, światło), Łącznik zwierny jednobiegunowy

Single push button (bell, light), single push button switch

Короткозамкнутый выключатель (звонки, для освещения), Однополюсный выключатель



Schemat nr 6
Diagram no. 6
Схема № 6

SCHEMATY POŁĄCZEŃ ŁĄCZNIKÓW

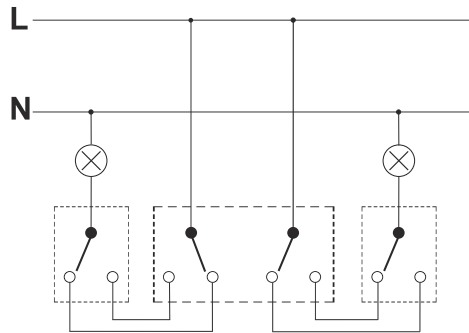
SWITCHES CONNECTION DIAGRAMS

СХЕМЫ СОЕДИНЕНИЙ ВЫКЛЮЧАТЕЛЕЙ

Łącznik podwójny schodowy

Double two-way switch

Лестничный выключатель двойной

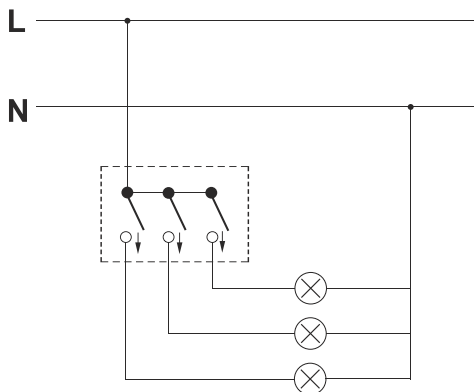


Schemat nr 7
Diagram no. 7
Схема № 7

Łącznik potrójny

Triple switch

Тройной выключатель

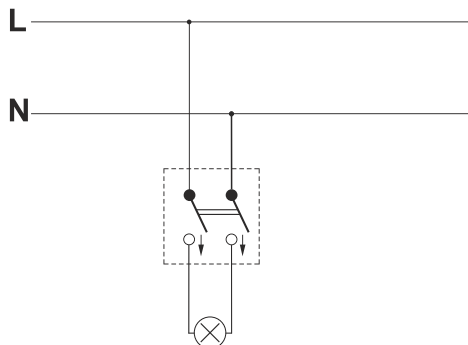


Schemat nr 9
Diagram no. 9
Схема № 9

Łącznik dwubiegunowy

Double pole switch

Двухполюсный выключатель

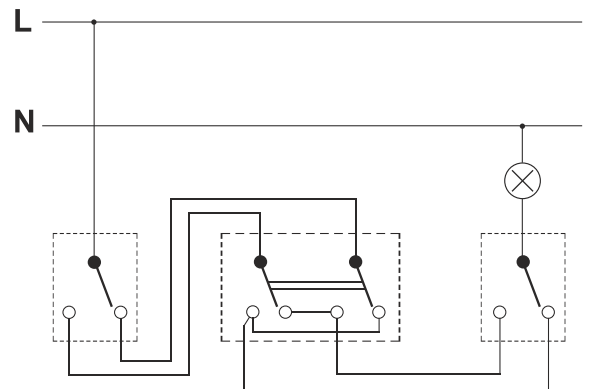


Schemat nr 11
Diagram no. 11
Схема № 11

Łącznik krzyżowy ze schodowymi

Intermediate switch with two-way switch

Крестообразный соединитель со ступенчатыми

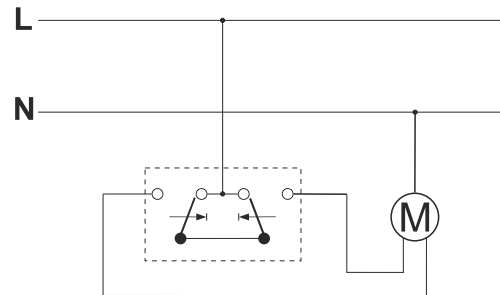


Schemat nr 8
Diagram no. 8
Схема № 8

Łącznik żaluzjowy

Roller blind switch

Жалюзийный выключатель

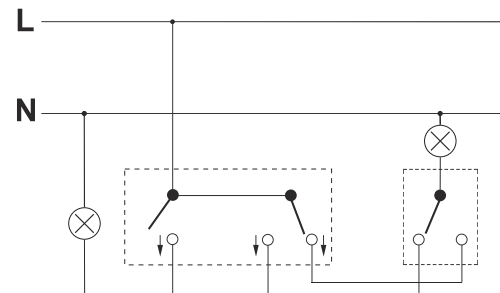


Schemat nr 10
Diagram no. 10
Схема № 10

Łącznik jednobiegunowy ze schodowym (wspólne zasilanie)

Single pole switch with two-way switch (common power supply)

Однополюсный и лестничный выключатели (общее электропитание)



Schemat nr 12
Diagram no. 12
Схема № 12

SCHEMATY POŁĄCZEŃ ŁĄCZNIKÓW

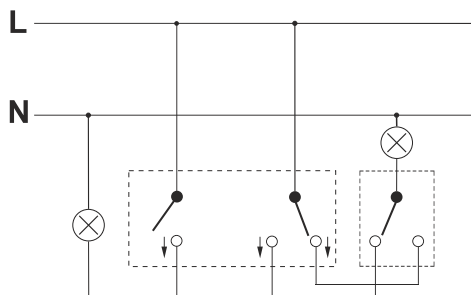
SWITCHES CONNECTION DIAGRAMS

СХЕМЫ СОЕДИНЕНИЙ ВЫКЛЮЧАТЕЛЕЙ

Łącznik jednobiegunowy ze schodowym (osobne zasilanie)

Single pole switch with two-way switch
(separate power supply)

Однополюсный и лестничный выключатели
(раздельное электропитание)



Schemat nr 13
Diagram no. 13
Схема № 13