

INSTRUKCJA MONTAŻU

USZCZELNIACZ IP 44 DO ŁĄCZNIKÓW SERII DECO I FLEXI

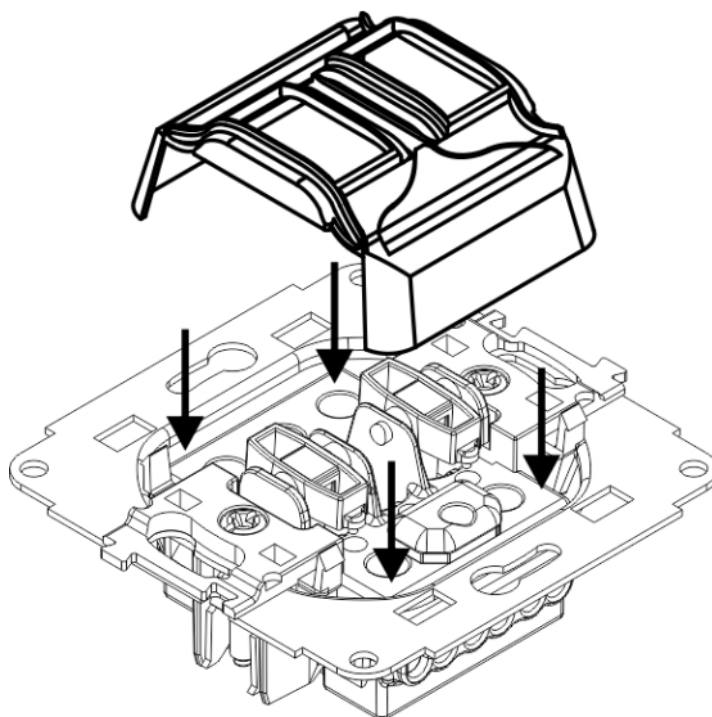
Charakterystyka uszczelniacza

Uszczelniacz (IP44) jest przeznaczony do samodzielnego montażu w łącznikach serii DECO i FLEXI typu: DWP-1, FWP-1, DWP-2, FWP-2, DWP-3, FWP-3, DWP-4, FWP-4, DWP-5, FWP-5, DWP-6, FWP-6, DWP-8, FWP-8, DWP-9, FWP-9, DWP-10, FWP-10, DWP-33, FWP-33 oraz w ich wariantach kolorystycznych.

Sposób podłączenia

Uszczelniacz U-1 należy osadzić równolegle pomiędzy kostką łącznika, a blachą centralną mechanizmu. W prawidłowym ułożeniu w otworach uszczelniacza znajdują się klawisze wewnętrzne. Po tej czynności należy zamontować ramkę zewnętrzną, a następnie klawisz/klawisze.

Sposób osadzenia obrazuje poniższy rysunek



Wymagane akcesoria do łącznika IP44

Do kompletu z uszczelniaczem U-1 należy zakupić DRPH (dla serii DECO) lub FRH (dla serii FLEXI) ramkę pośrednią/zewnętrzną (dla serii DECO/FLEXI) do łączników IP44 - dostępna jest w różnych wariantach kolorystycznych (do stosowania również w ramach wielokrotnych).

Uwaga!

Instalacja musi zostać wykonana przez osobę o odpowiednich kwalifikacjach przy wyłączonym napięciu oraz musi odpowiadać krajowym normom bezpieczeństwa.