

INSTRUKCJA UŻYTKOWNIKA - ELEKTRONICZNY REGULATOR OŚWIETLENIA PRZYCISKOWO-OBROTOWY DO LAMP LED

Charakterystyka elektronicznego regulatora oświetlenia przyciskowo-obrotowego do lamp LED

Elektroniczny regulator oświetlenia przyciskowo-obrotowy (= ściemniacz) ...FRO-2 umożliwia regulację oświetlenia ściemnianego ledowego, halogenowego zasilanego poprzez transformator elektroniczny oraz żarowego.

Zastosowanie regulatora zwiększa komfort i codzienną oszczędność energii elektrycznej, której zużycie jest proporcjonalne do natężenia światła. Elektroniczny regulator oświetlenia przyciskowo-obrotowy ...FRO-2 jest urządzeniem inteligentnym, które można zaprogramować, ustawiając indywidualnie wg potrzeb minimalny poziom oświetlenia oraz tryb pracy.

Sterowanie oświetleniem odbywa się przy pomocy potencjometru z wyłącznikiem. Regulator wyposażony jest w zabezpieczenie przeciążeniowe oraz zwarciove. W przypadku wystąpienia przeciążenia regulator automatycznie się wyłącza.

Uwaga!

Urządzenie nie współpracuje z oświetleniem halogenowym zasilanym przez transformator magnetyczny, np. toroidalny).

W przypadku regulacji poziomu świecenia kilku źródeł światła, zaleca się zastosowanie takich samych mocy i typów żarówek.

Dane techniczne

Symbol	...FRO-2
Zasilanie	230V~ 50Hz
Tolerancja napięcia zasilania	-15 ÷ +10%
Sterowanie oświetleniem	wyłącznik i regulacja na potencjometrze
Współpraca z obciążeniem	ledowym ściemnianym, halogenowym zasilanym poprzez transformator elektroniczny, żarowym
Moc obciążenia LED	0 ÷ 100W (max. 10 x LED ściemnianych)
Moc obciążenia halogenowego i żarowego	10 ÷ 250W
Liczba zacisków przyłączeniowych	3
Przekrój przewodów przyłączeniowych	max 1mm ²
Mocowanie obudowy	standardowa puszka podtynkowa ø 60mm
Temperaturowy zakres pracy	od -20°C do +45°C
Stopień zanieczyszczenia	2
Wymiary z ramką zewnętrzną	90,1x81,1x55
Stopień ochrony	IP 20

Warunki gwarancji

Gwarancja udzielana jest na okres 12 m-cy od daty zakupu. Uszkodzony regulator wraz z dowodem zakupu należy dostarczyć do producenta lub do sprzedawcy. Gwarancja nie obejmuje wymiany bezpiecznika, uszkodzeń mechanicznych, usterek wynikających z samodzielnych napraw oraz niewłaściwego użytkowania wyrobu.

Okres gwarancji ulega przedłużeniu o czas trwania naprawy.

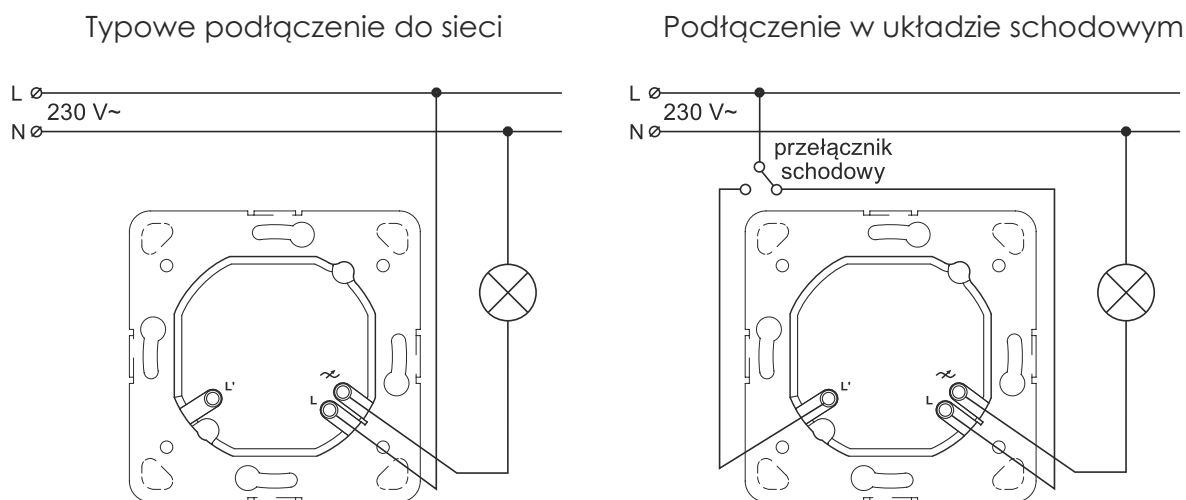
INSTRUKCJA UŻYTKOWNIKA - ELEKTRONICZNY REGULATOR OŚWIETLENIA PRZYCISKOWO-OBROTOWY DO LAMP LED

INSTRUKCJA MONTAŻU

Sposób montażu

1. Wyłączyć bezpieczniki sieciowe instalacji domowej.
2. Sprawdzić, czy do puszki instalacyjnej jest doprowadzony przewód fazowy.
3. Zdemontować klawisz regulatora, podważając go lekko przy pomocy wkrętaka.
4. Zdemontować pośrednik regulatora, naciskając płaskim wkrętakiem zaczepty na bocznych ściankach pośrednika.
5. Podłączyć przewód fazowy do zacisku oznaczonego „L”.
6. Drugi przewód podłączyć do zacisku oznaczonego strzałką „~”.*
- * W przypadku instalacji dwuobwodowej (=świecznikowej) przewody drugi i trzeci podłączyć do zacisku oznaczonego strzałką „~”.
7. Zamontować w puszcze instalacyjnej moduł ściemniacza za pomocą łapek rozporowych lub wkrętów mocujących będących na wyposażeniu puszki.
8. Założyć ramkę zewnętrzną.
9. Założyć pośrednik oraz klawisz regulatora.
10. Załączyć bezpieczniki sieciowe instalacji domowej i przeprowadzić próbę działania.

Schemat elektryczny podłączenia regulatora oświetlenia



Uwaga!

Instalacja musi zostać wykonana przez osobę o odpowiednich kwalifikacjach przy wyłączonym napięciu oraz musi odpowiadać krajowym normom bezpieczeństwa. Podłączenie dwóch regulatorów oświetlenia w układzie schodowym grozi uszkodzeniem regulatorów.

INSTRUKCJA UŻYTKOWNIKA - ELEKTRONICZNY REGULATOR OŚWIETLENIA PRZYCISKOWO-OBROTOWY DO LAMP LED

INSTRUKCJA PROGRAMOWANIA

Wszystkie czynności związane z programowaniem należy wykonać płynnie jedna po drugiej, z maksymalnym 3-sekundowym odstępem czasu pomiędzy kolejnymi czynnościami.

Minimalny poziom oświetlenia

W przypadku efektu migotania światła podczas przyciemniania, należy zwiększyć minimalny poziom oświetlenia.

Zmiana ustawienia minimalnego poziomu oświetlenia

1. Wyłączyć regulator i przekręcić potencjometr do pozycji MINIMUM (tzn. obrócić pokrętło całkowicie w lewo).
2. Wyłączyć regulator i uruchomić go ponownie 3 razy z przerwami długości ok. 1 sekundy pomiędzy każdorazowym wyłączeniem i włączeniem regulatora (schemat działania: wyłącz - 1s - włącz - 1s - wyłącz - 1s - włącz - 1s - wyłącz - 1s - włącz).
3. Po wykonaniu powyższych czynności światło zacznie mrugać, a następnie zgaśnie, co będzie oznaczało, że regulator znajduje się w trybie KONFIGURACJI.
4. W ciągu maksymalnie 3 sekund od momentu, gdy światło zgaśnie, należy obrócić pokrętło w prawo do momentu zapalenia się oświetlenia i ustawić minimalny poziom jasności, z którego będziemy zadowoleni.
5. Pozostawiamy regulator w tej pozycji na 3 sekundy. W tym czasie urządzenie „przyjmie” i „zapamięta” wybór minimalnego poziomu oświetlenia.
4. Gdy oświetlenie zaświeci się raz mocniej, raz słabiej, regulator powraca do normalnej pracy.

Tryb pracy

Domyślnie regulator pracuje w trybie nr 2. Zmianę trybu pracy wykonujemy tylko w przypadku, gdy urządzenie działa nieprawidłowo, tzn. gdy oświetlenie mruga.

Zmiana trybu pracy

1. Włączyć regulator i przekręcić potencjometr do pozycji MAXIMUM (tzn. obrócić pokrętło całkowicie w prawo).
2. Wyłączyć urządzenie i uruchomić go ponownie 3 razy, pozostawiając ok. 1 sekundy pomiędzy przyciśnięciami (schemat działania: wyłącz - 1s - włącz - 1s - wyłącz - 1s - włącz - 1s - wyłącz - 1s - włącz - 1s).
3. Światło mrugnie kilka razy, a następnie zgaśnie, co będzie oznaczało, że regulator znajduje się w trybie KONFIGURACJI.
4. Aby wybrać tryb nr 1, w ciągu 3 sekund należy obrócić pokrętło do pozycji MINIMUM, a następnie z powrotem do pozycji MAXIMUM.
5. Aby wybrać tryb nr 2, w ciągu 3 sekund należy obrócić pokrętło do pozycji MINIMUM.
6. Jednokrotne zapalenie się światła oznacza, że został ustawiony tryb nr 1, dwukrotne zapalenie się światła - tryb nr 2.
7. Po ustawieniu trybu pracy urządzenie wraca do normalnej pracy.

INSTRUKCJA UŻYTKOWNIKA - ELEKTRONICZNY REGULATOR OŚWIETLENIA PRZYCISKOWO-OBROTOWY DO LAMP LED

Elektroniczny regulator oświetlenia przyciskowo-obrotowy do lamp LED - elementy składowe

