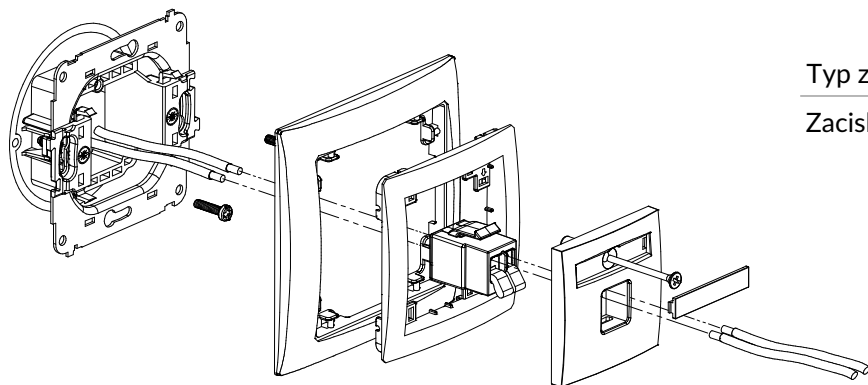


SPOSÓB PODŁĄCZENIA GNIAZD MULTIMEDIALNYCH SERII DECO

DGG-1 + DRSO-1

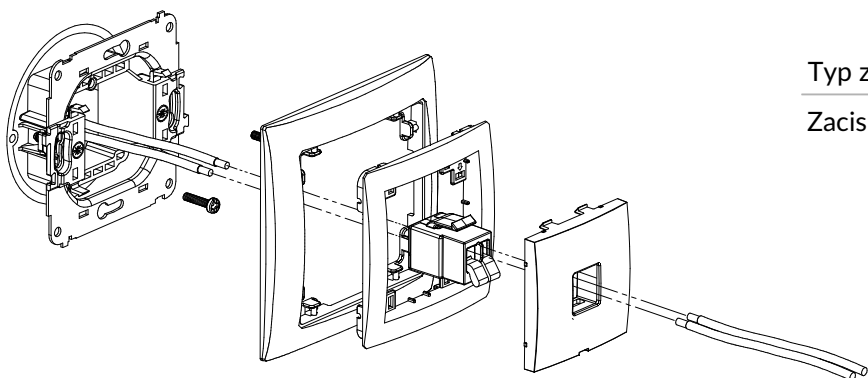
Mechanizm gniazda głośnikowego pojedynczego (2,5mm²) + ramka uniwersalna z tworzywa DECO Soft



Typ złącza	Podłączenia
Zaciskowe	Zaciski śrubowe

DGGBO-1 + DRSO-1

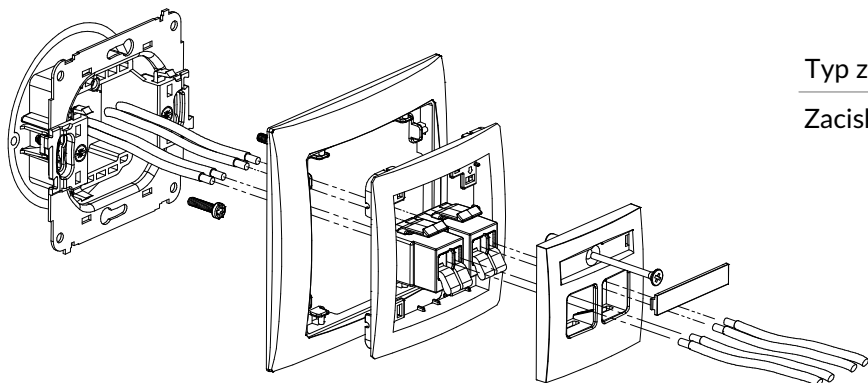
Mechanizm gniazda głośnikowego pojedynczego (2,5mm²) bez pola opisowego + ramka uniwersalna z tworzywa DECO Soft



Typ złącza	Podłączenia
Zaciskowe	Zaciski śrubowe

DGG-2 + DRSO-1

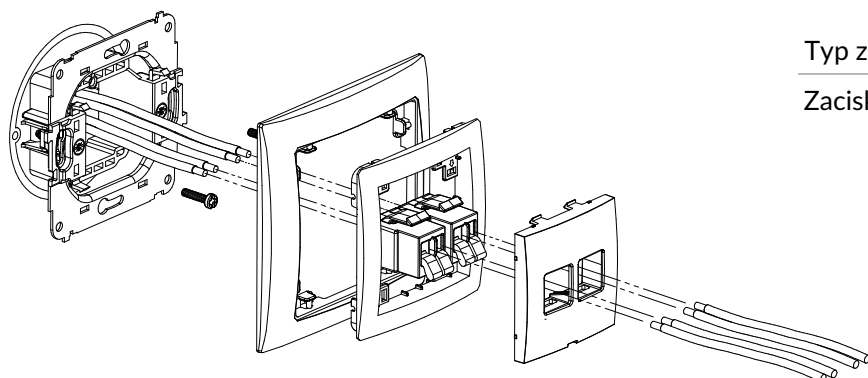
Mechanizm gniazda głośnikowego podwójnego (2,5mm²) + ramka uniwersalna z tworzywa DECO Soft



Typ złącza	Podłączenia
Zaciskowe	Zaciski śrubowe

DGGBO-2 + DRSO-1

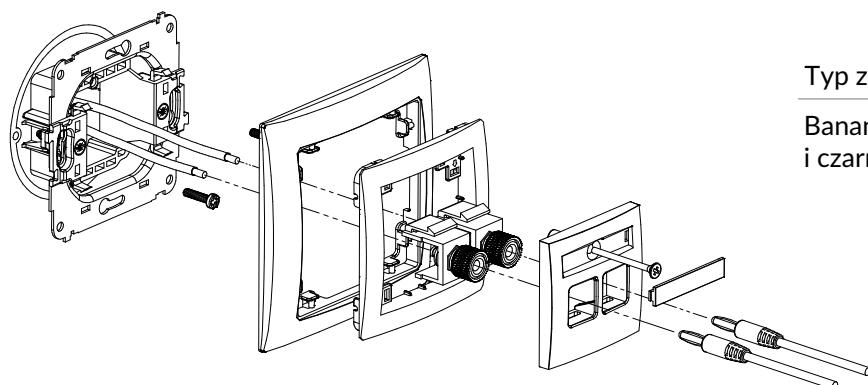
Mechanizm gniazda głośnikowego podwójnego (2,5mm²) bez pola opisowego + ramka uniwersalna z tworzywa DECO Soft



Typ złącza	Podłączenia
Zaciskowe	Zaciski śrubowe

DGG-3 + DRSO-1

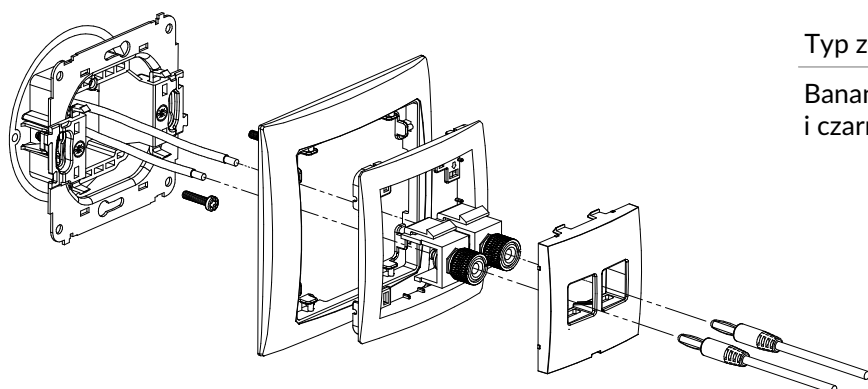
Mechanizm gniazda głośnikowego pojedynczego (typu banan - czerwony i czarny, pozłacany, 4mm², do lutowania) + ramka uniwersalna z tworzywa DECO Soft



Typ złącza	Podłączenia
Banan - czerwony i czarny, pozłacany	Do lutowania

DGGBO-3 + DRSO-1

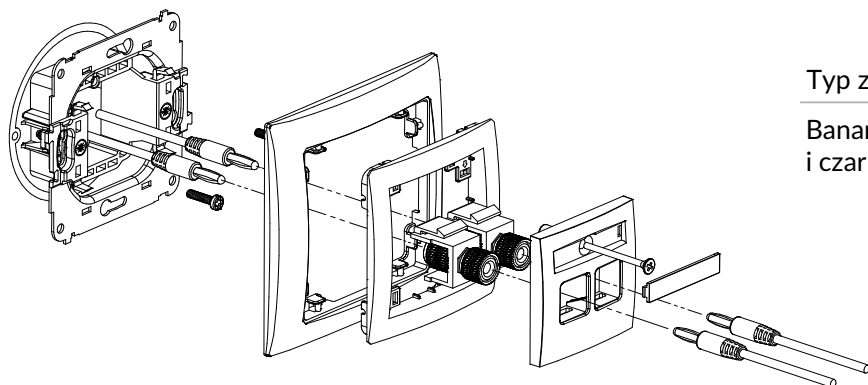
Mechanizm gniazda głośnikowego pojedynczego (typu banan - czerwony i czarny, pozłacany, 4mm², do lutowania) bez pola opisowego + ramka uniwersalna z tworzywa DECO Soft



Typ złącza	Podłączenia
Banan - czerwony i czarny, pozłacany	Do lutowania

DGG-4 + DRSO-1

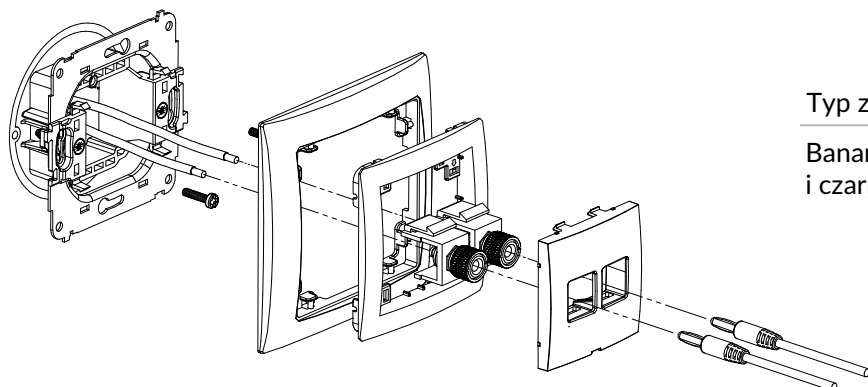
Mechanizm gniazda głośnikowego pojedynczego (typu banan - czerwony i czarny, pozłacany, 4mm², skręcany)
+ ramka uniwersalna z tworzywa DECO Soft



Typ złącza	Podłączenia
Banan - czerwony i czarny, pozłacany	Skręcane

DGGBO-4 + DRSO-1

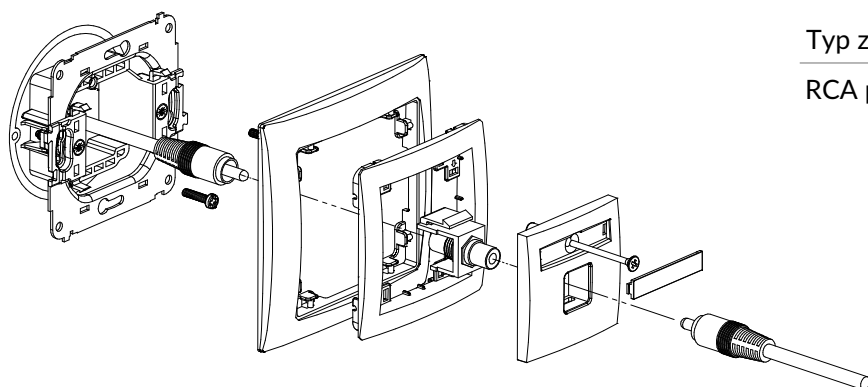
Mechanizm gniazda głośnikowego pojedynczego (typu banan - czerwony i czarny, pozłacany, 4mm², skręcany) bez pola opisowego + ramka uniwersalna z tworzywa DECO Soft



Typ złącza	Podłączenia
Banan - czerwony i czarny, pozłacany	Skręcane

DGRCA-1 + DRSO-1

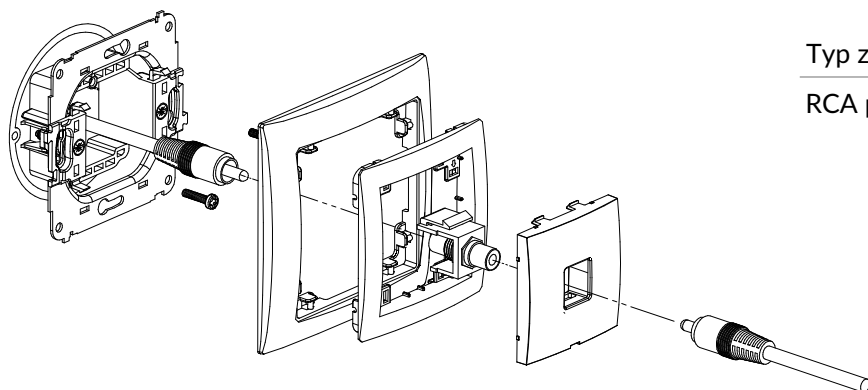
Mechanizm gniazda pojedynczego RCA (typu cinch - żółty, pozłacany) + ramka uniwersalna z tworzywa DECO Soft



Typ złącza	Podłączenia
RCA pozłacane	Cinch - żółty

DGRCABO-1 + DRSO-1

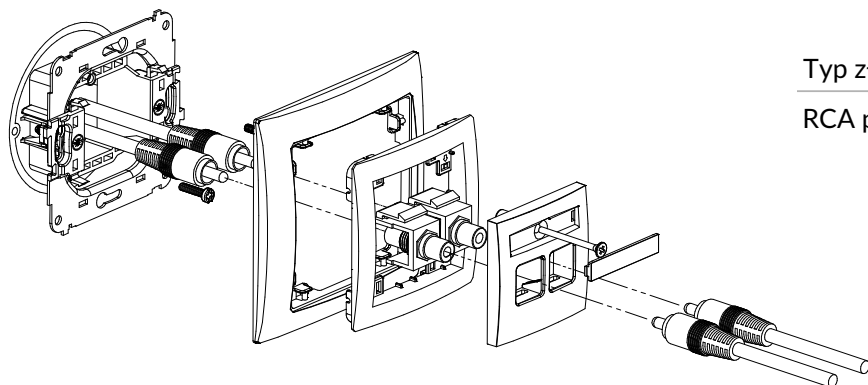
Mechanizm gniazda pojedynczego RCA (typu cinch - żółty, pozłacany) bez pola opisowego + ramka uniwersalna z tworzywa DECO Soft



Typ złącza	Podłączenia
RCA pozłacane	Cinch - żółty

DGRCA-2 + DRSO-1

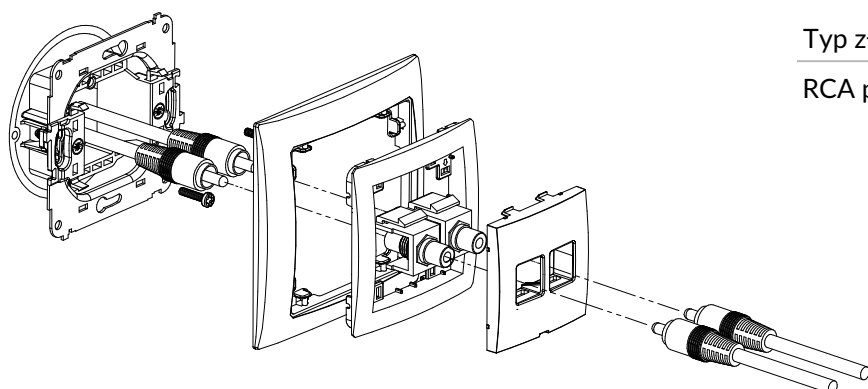
Mechanizm gniazda podwójnego RCA (typu cinch - biały i czerwony, pozłacane) + ramka uniwersalna z tworzywa DECO Soft



Typ złącza	Podłączenia
RCA pozłacane	Cinch - biały i czerwony

DGRCABO-2 + DRSO-1

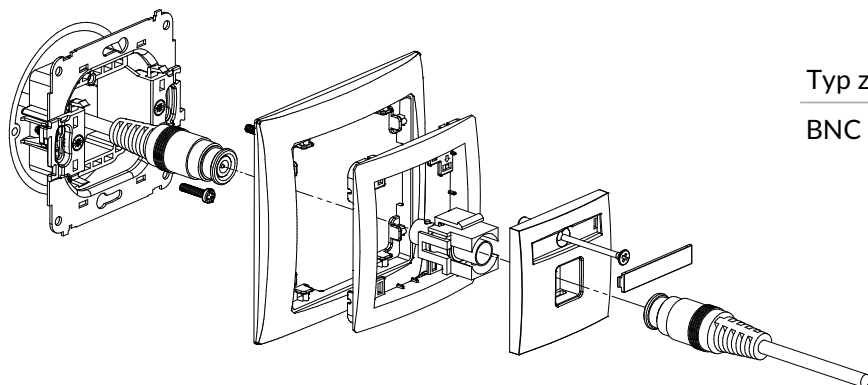
Mechanizm gniazda podwójnego RCA (typu cinch - biały i czerwony, pozłacane) bez pola opisowego + ramka uniwersalna z tworzywa DECO Soft



Typ złącza	Podłączenia
RCA pozłacane	Cinch - biały i czerwony

DGBNC-1 + DRSO-1

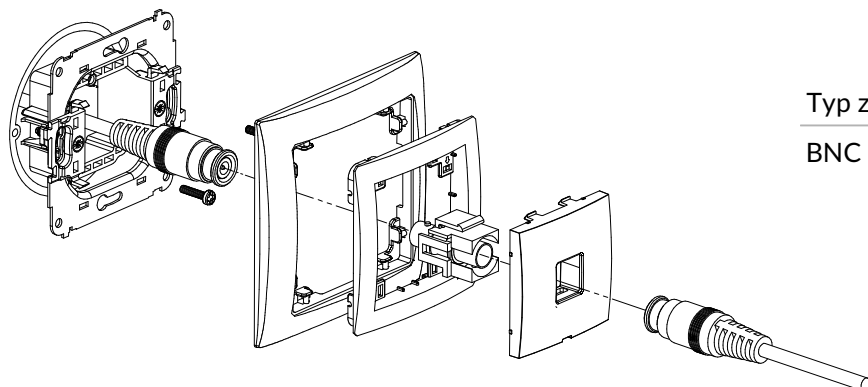
Mechanizm gniazda pojedynczego BNC + ramka uniwersalna z tworzywa DECO Soft



Typ złącza	Podłączenia
BNC	Skęcane

DGBNCBO-1 + DRSO-1

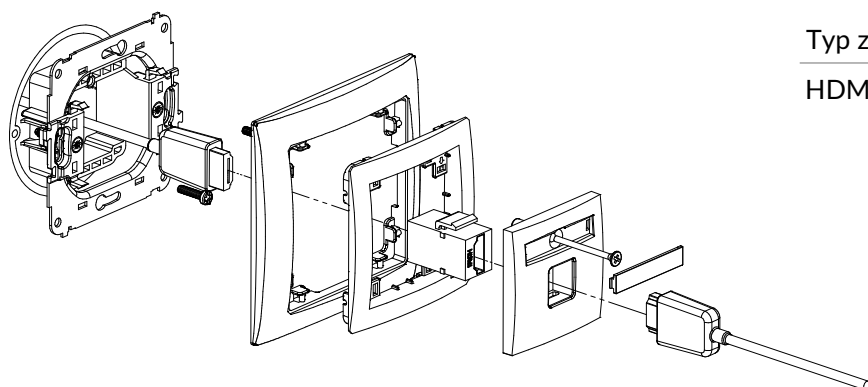
Mechanizm gniazda pojedynczego BNC bez pola opisowego + ramka uniwersalna z tworzywa DECO Soft



Typ złącza	Podłączenia
BNC	Skęcane

DHDMI-3 + DRSO-1

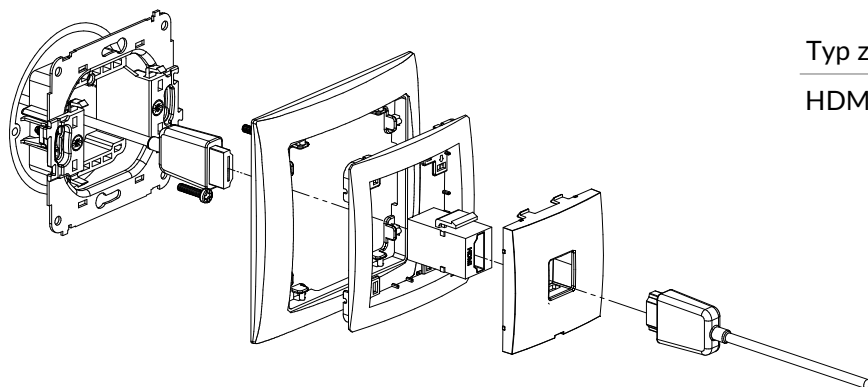
Mechanizm gniazda pojedynczego HDMI 2.0 + ramka uniwersalna z tworzywa DECO Soft



Typ złącza	Podłączenia
HDMI	Gniazdo HDMI

DHDMIBO-3 + DRSO-1

Mechanizm gniazda pojedynczego HDMI 2.0 + ramka uniwersalna z tworzywa DECO Soft



Typ złącza

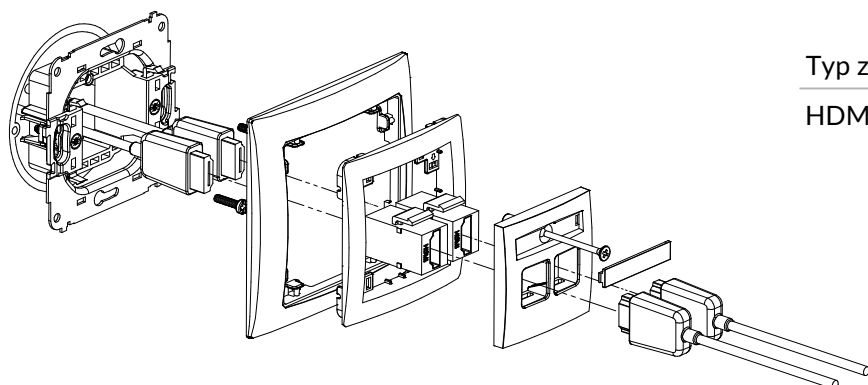
Podłączenia

HDMI

Gniazdo HDMI

DHDMI-4 + DRSO-1

Mechanizm gniazda podwójnego HDMI 2.0 + ramka uniwersalna z tworzywa DECO Soft



Typ złącza

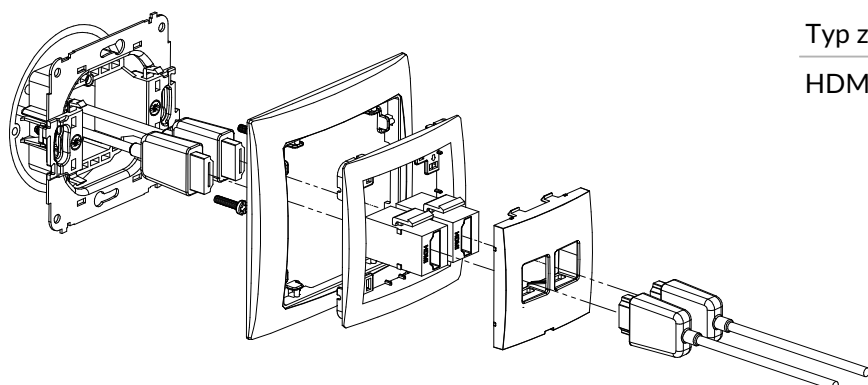
Podłączenia

HDMI

Gniazdo HDMI

DHDMIBO-4 + DRSO-1

Mechanizm gniazda podwójnego HDMI 2.0 bez pola opisowego + ramka uniwersalna z tworzywa DECO Soft



Typ złącza

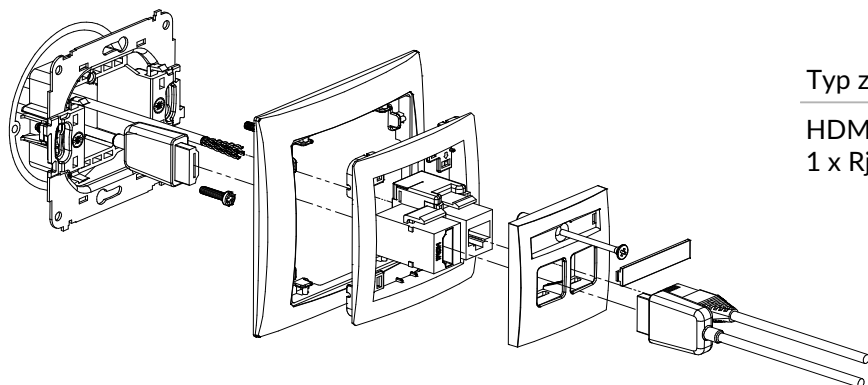
Podłączenia

HDMI

Gniazdo HDMI

DGHK + DRSO-1

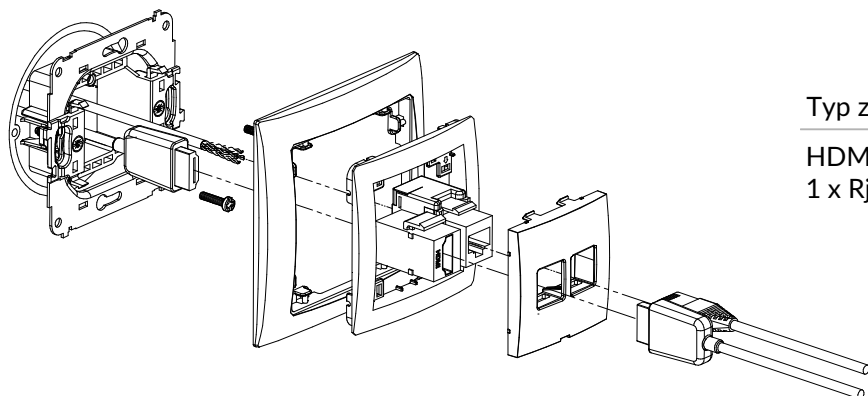
Mechanizm gniazda pojedynczego HDMI 2.0 + gniazdo komp. poj. 1xRJ45, kat. 5e, 8-stykowy + ramka uniwersalna z tworzywa DECO Soft



Typ złącza	Podłączenia
HDMI, 1 x Rj45 8-stykowe	Gniazdo HDMI, Zacisk przebijający izolację

DGHKBO + DRSO-1

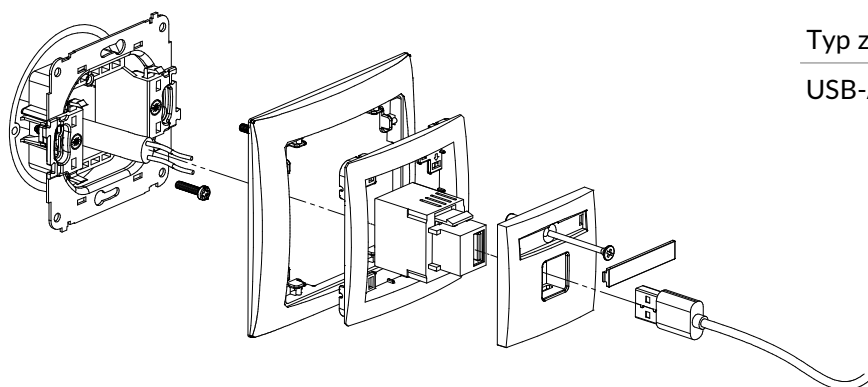
Mechanizm gniazda pojedynczego HDMI 2.0 + gniazdo komp. poj. 1xRJ45, kat. 5e, 8-stykowy bez pola opisowego + ramka uniwersalna z tworzywa DECO Soft



Typ złącza	Podłączenia
HDMI, 1 x Rj45 8-stykowe	Gniazdo HDMI, Zaciski przebijający izolację

DCUSB-1 + DRSO-1

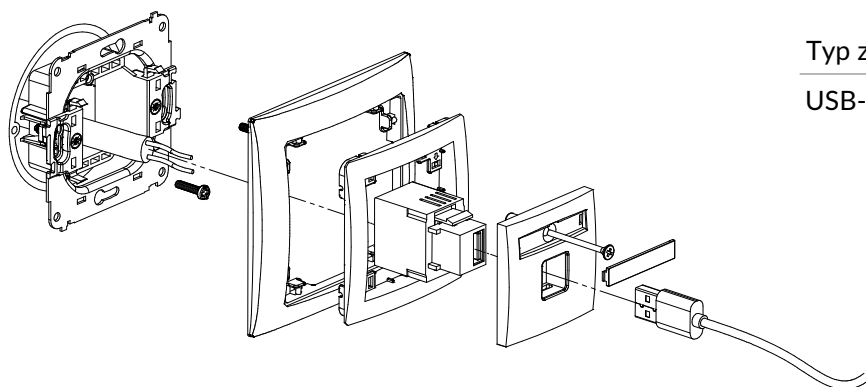
Mechanizm ładowarki USB pojedynczej, 5V, 1A + ramka uniwersalna z tworzywa DECO Soft



Typ złącza	Podłączenia
USB-A	Zaciski śrubowe

DCUSB-3 + DRSO-1

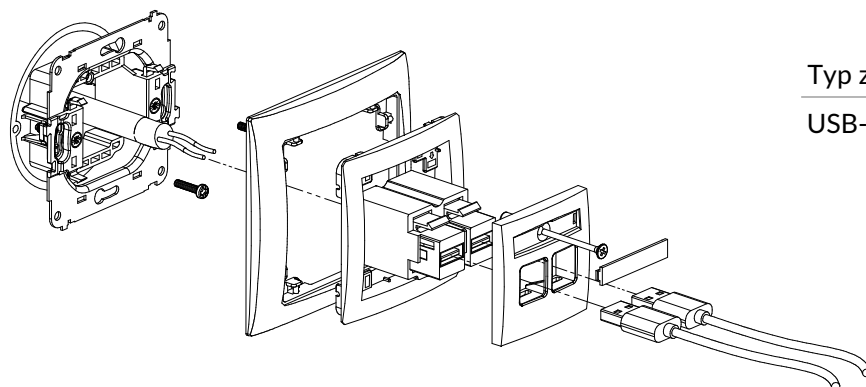
Mechanizm ładowarki USB pojedynczej, 5V, 2A + ramka uniwersalna z tworzywa DECO Soft



Typ złącza	Podłączenia
USB-A	Zaciski śrubowe

DCUSB-6 + DRSO-1

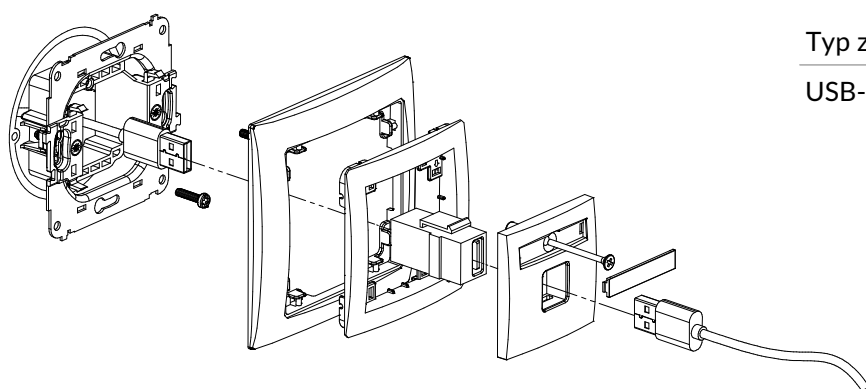
Mechanizm ładowarki USB podwójnej, 5V, 3.1A + ramka uniwersalna z tworzywa DECO Soft



Typ złącza	Podłączenia
USB-A	Zaciski śrubowe

DGUSB-1 + DRSO-1

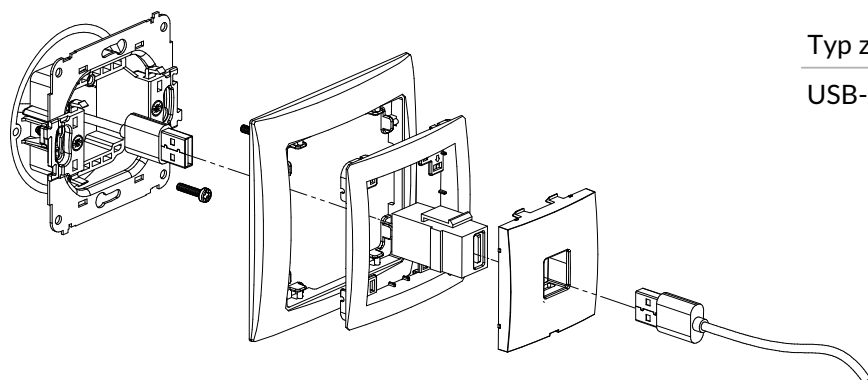
Mechanizm gniazda pojedynczego USB A-A 2.0 + ramka uniwersalna z tworzywa DECO Soft



Typ złącza	Podłączenia
USB-A 2.0	Gniazdo USB-A 2.0

DGUSBBO-1 + DRSO-1

Mechanizm gniazda pojedynczego USB A-A 2.0 bez pola opisowego + ramka uniwersalna z tworzywa DECO Soft



Typ złącza

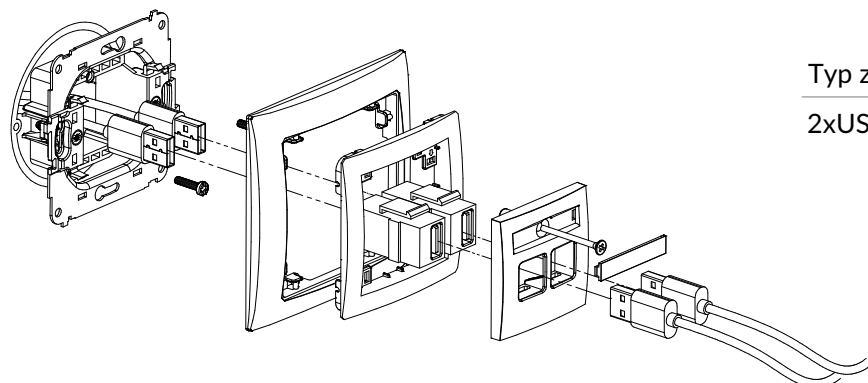
USB-A 2.0

Podłączenia

Gniazdo USB-A 2.0

DGUSB-2 + DRSO-1

Mechanizm gniazda podwójnego 2xUSB A-A 2.0 + ramka uniwersalna z tworzywa DECO Soft



Typ złącza

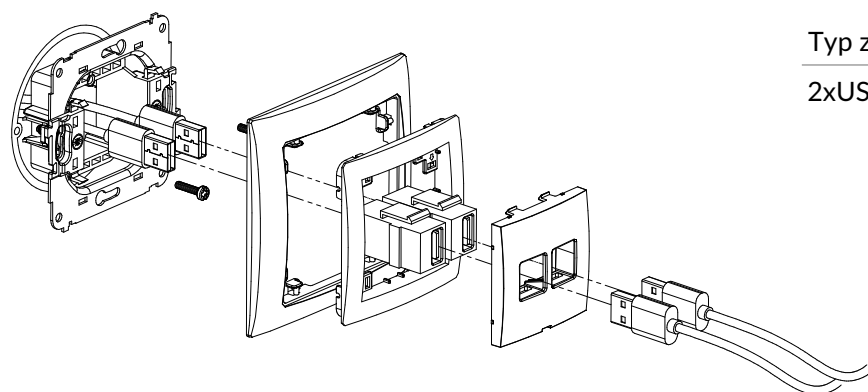
2xUSB-A 2.0

Podłączenia

Gniazdo USB-A 2.0

DGUSBBO-2 + DRSO-1

Mechanizm gniazda podwójnego 2xUSB A-A 2.0 bez pola opisowego + ramka uniwersalna z tworzywa DECO Soft



Typ złącza

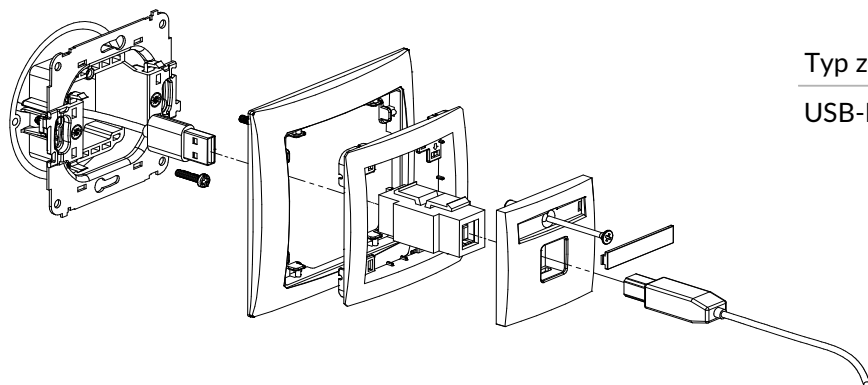
2xUSB-A 2.0

Podłączenia

Gniazdo USB-A 2.0

DGUSB-3 + DRSO-1

Mechanizm gniazda pojedynczego USB A-B 2.0 + ramka uniwersalna z tworzywa DECO Soft



Typ złącza

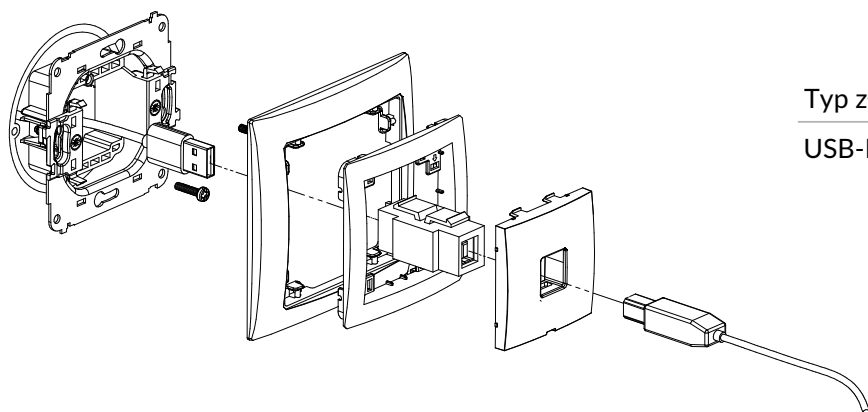
USB-B 2.0

Podłączenia

Gniazdo USB-A 2.0

DGUSBBO-3 + DRSO-1

Mechanizm gniazda pojedynczego USB A-B 2.0 bez pola opisowego + ramka uniwersalna z tworzywa DECO Soft



Typ złącza

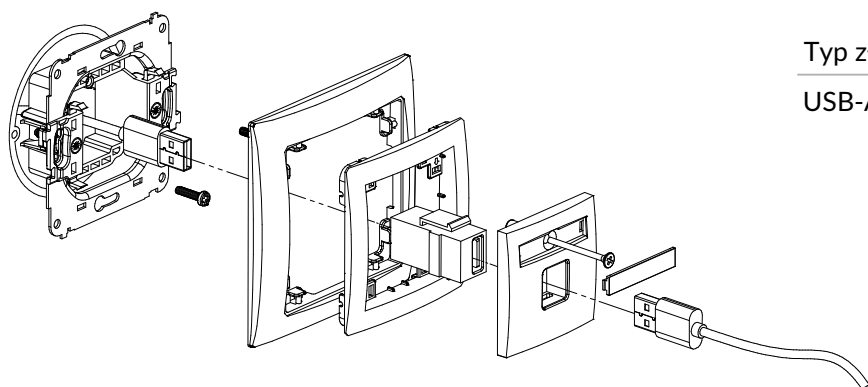
USB-B 2.0

Podłączenia

Gniazdo USB-A 2.0

DGUSB-5 + DRSO-1

Mechanizm gniazda pojedynczego USB A-A 3.0 + ramka uniwersalna z tworzywa DECO Soft



Typ złącza

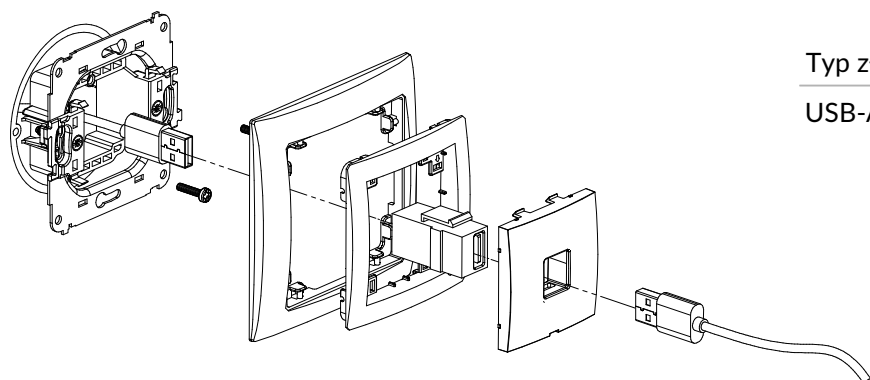
USB-A 3.0

Podłączenia

Gniazdo USB-A 3.0

DGUSBBO-5 + DRSO-1

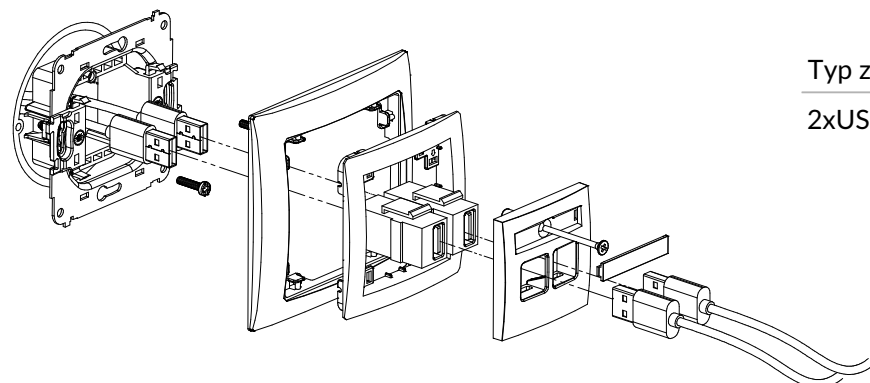
Mechanizm gniazda pojedynczego USB A-A 3.0 bez pola opisowego + ramka uniwersalna z tworzywa DECO Soft



Typ złącza	Podłączenia
USB-A 3.0	Gniazdo USB-A 3.0

DGUSB-6 + DRSO-1

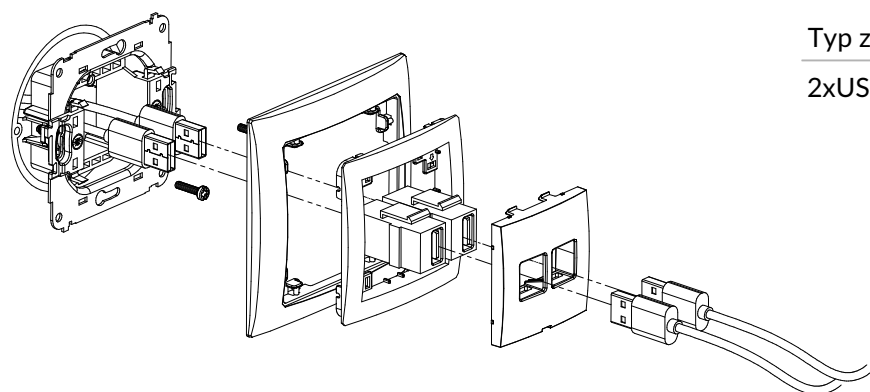
Mechanizm gniazda podwójnego 2xUSB A-A 3.0 + ramka uniwersalna z tworzywa DECO Soft



Typ złącza	Podłączenia
2xUSB-A 3.0	Gniazdo USB-A 3.0

DGUSBBO-6 + DRSO-1

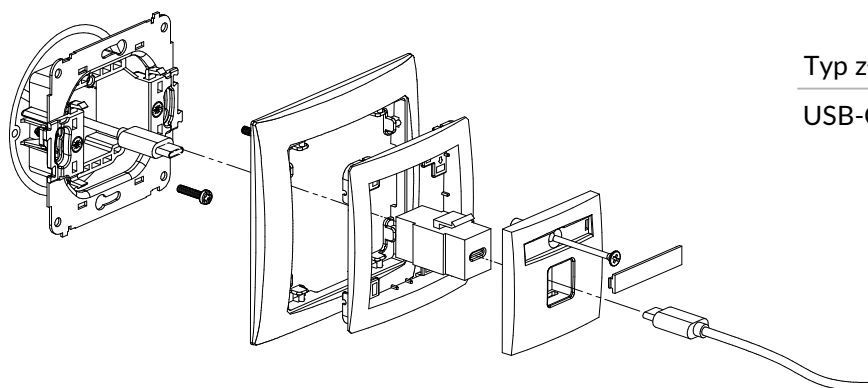
Mechanizm gniazda podwójnego 2xUSB A-A 3.0 bez pola opisowego + ramka uniwersalna z tworzywa DECO Soft



Typ złącza	Podłączenia
2xUSB-A 3.0	Gniazdo USB-A 3.0

DGUSB-7 + DRSO-1

Mechanizm gniazda pojedynczego USB C-C + ramka uniwersalna z tworzywa DECO Soft



Typ złącza

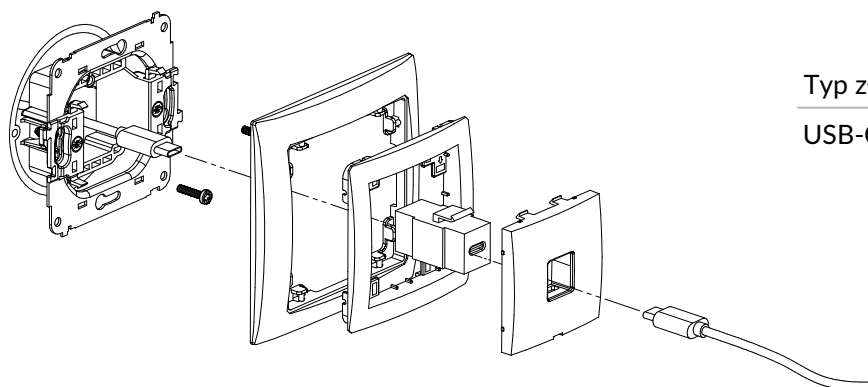
Podłączenia

USB-C

Gniazdo USB-C

DGUSBBO-7 + DRSO-1

Mechanizm gniazda pojedynczego USB C-C bez pola opisowego + ramka uniwersalna z tworzywa DECO Soft



Typ złącza

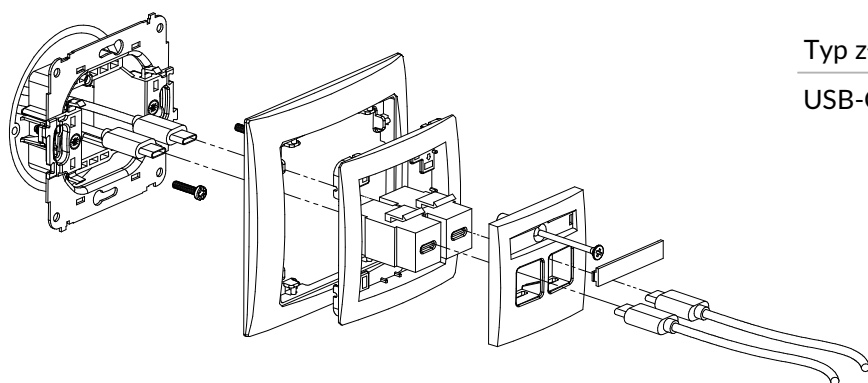
Podłączenia

USB-C

Gniazdo USB-C

DGUSB-8 + DRSO-1

Mechanizm gniazda podwójnego USB C-C + ramka uniwersalna z tworzywa DECO Soft



Typ złącza

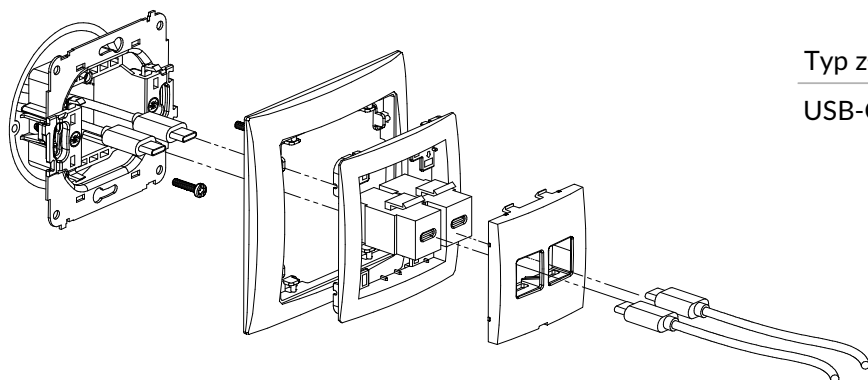
Podłączenia

USB-C

Gniazdo USB-C

DGUSBBO-8 + DRSO-1

Mechanizm gniazda podwójnego USB C-C bez pola opisowego + ramka uniwersalna z tworzywa DECO Soft



Typ złącza

Podłączenia

USB-C

Gniazdo USB-C