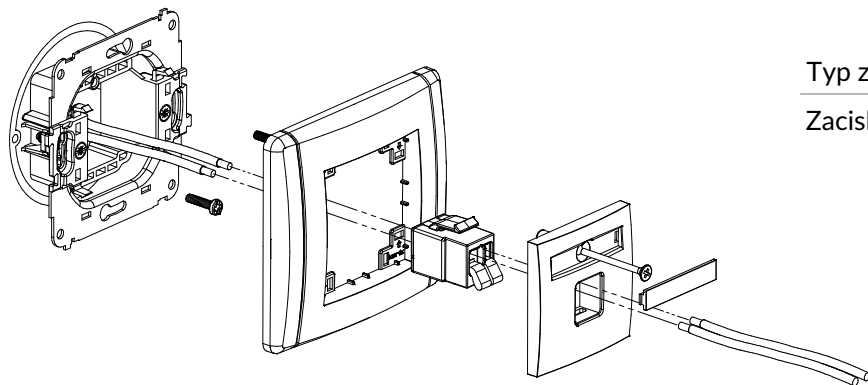


SPOSÓB PODŁĄCZENIA GNIAZD MULTIMEDIALNYCH SERII FLEXI

FGG-1

Gniazdo głośnikowe pojedyncze (2,5mm²)



Typ złącza

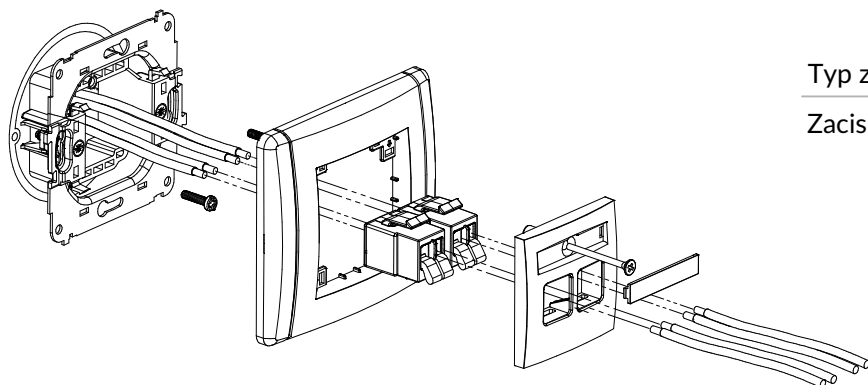
Podłączenia

Zaciskowe

Zaciski śrubowe

FGG-2

Gniazdo głośnikowe podwójne (2,5mm²)



Typ złącza

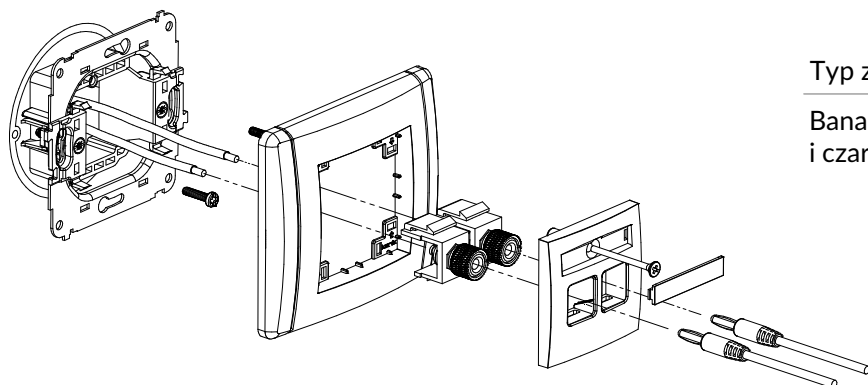
Podłączenia

Zaciskowe

Zaciski śrubowe

FGG-3

Gniazdo głośnikowe pojedyncze (typu banan - czerwony i czarny, pozłacany, 4mm²)



Typ złącza

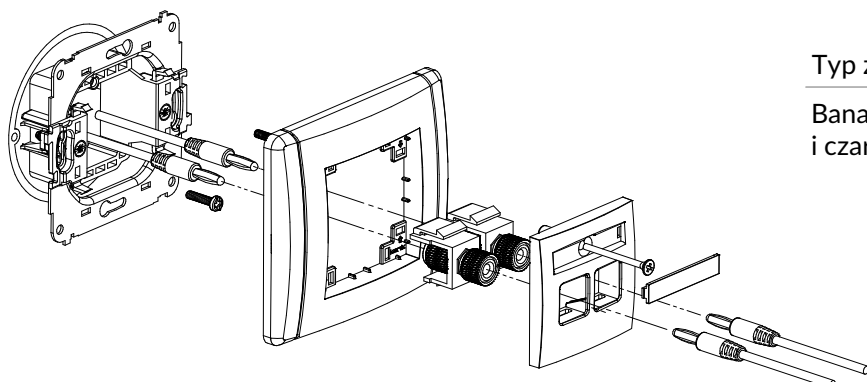
Podłączenia

Banan - czerwony
i czarny, pozłacany

Do lutowania

FGG-4

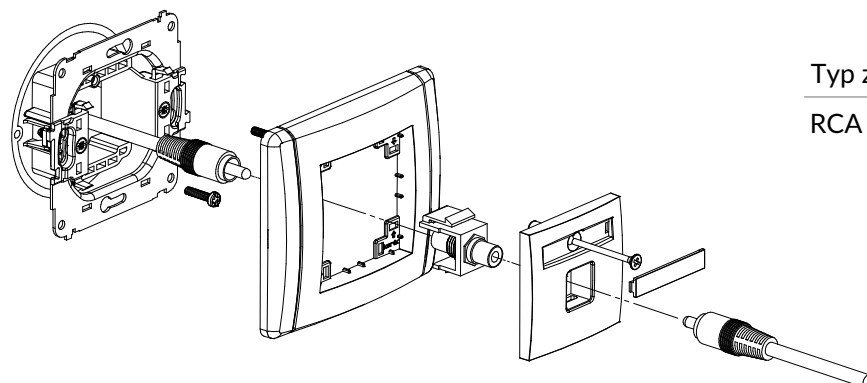
Gniazdo głośnikowe pojedyncze (typu banan - czerwony i czarny, pozłacany, 4mm²)



Typ złącza	Podłączenia
Banan - czerwony i czarny, pozłacany	Skręcane

FGRCA-1

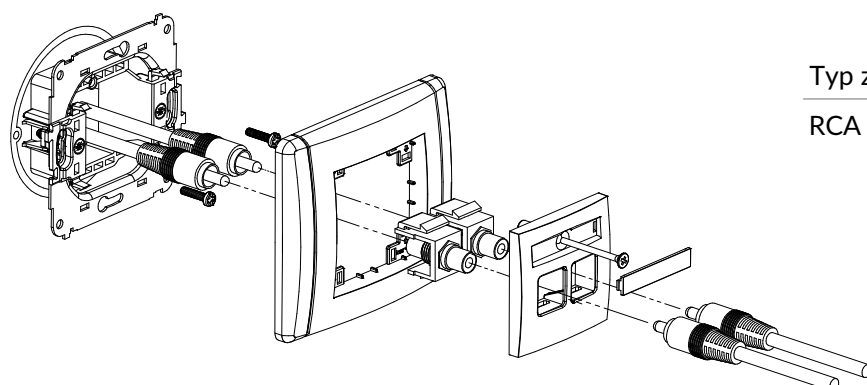
Gniazdo pojedyncze RCA (typu cinch - żółty, pozłacany)



Typ złącza	Podłączenia
RCA pozłacane	Cinch - żółty

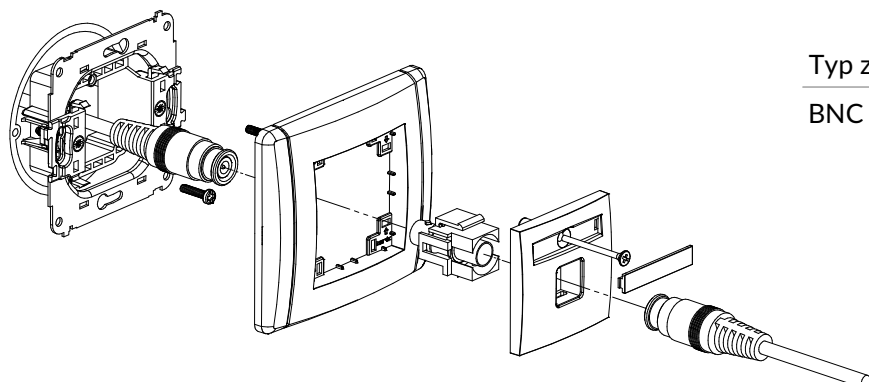
FGRCA-2

Gniazdo podwójne RCA (typu cinch - biały i czerwony, pozłacany)



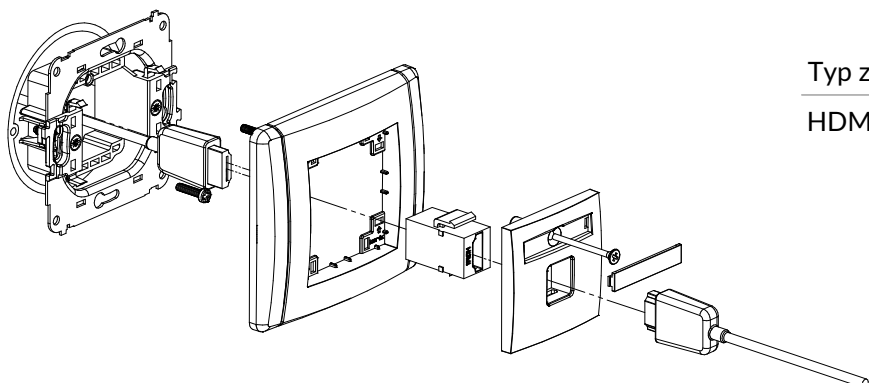
Typ złącza	Podłączenia
RCA pozłacane	Cinch - biały i czerwony

FGBNC-1
Gniazdo pojedyncze BNC



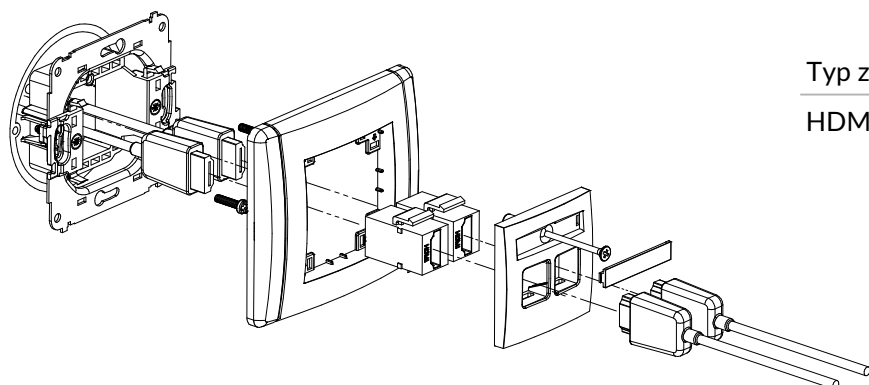
Typ złącza	Podłączenia
BNC	Skręcane

FHDMI-1
Gniazdo pojedyncze HDMI 1.4



Typ złącza	Podłączenia
HDMI	Gniazdo HDMI

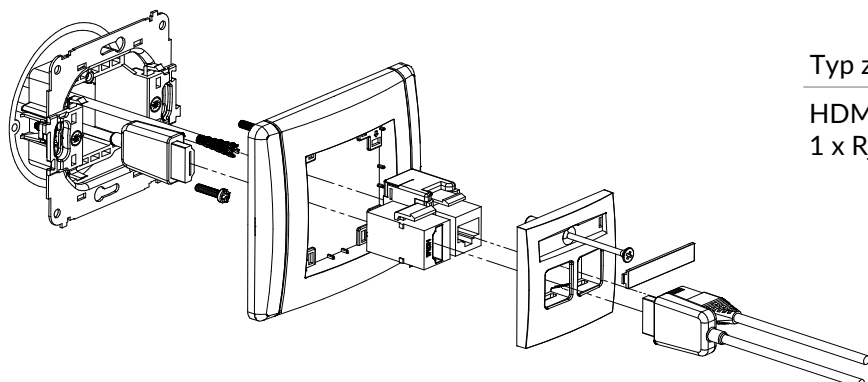
FHDMI-2
Gniazdo podwójne HDMI 2.0



Typ złącza	Podłączenia
HDMI	Gniazdo HDMI

FGHK

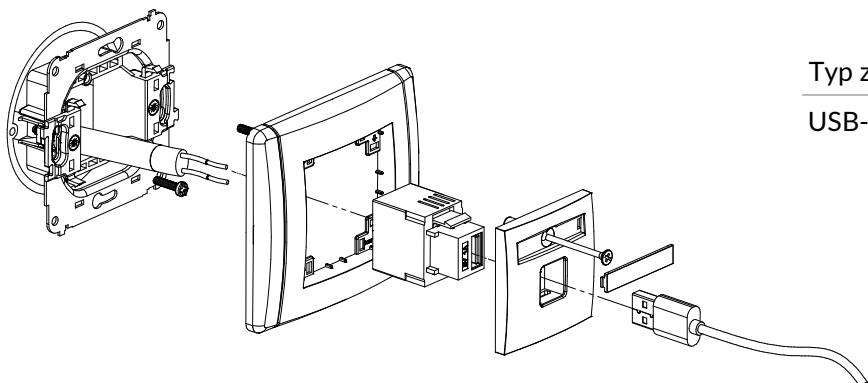
Gniazdo pojedyncze HDMI 1.4 + gniazdo komputerowe pojedyncze 1xRJ45, kat. 5e, 8-stykowy



Typ złącza	Podłączenia
HDMI, 1 x RJ45 8-stykowe	Gniazdo HDMI, Zacisk przebijający izolację

FCUSB-1

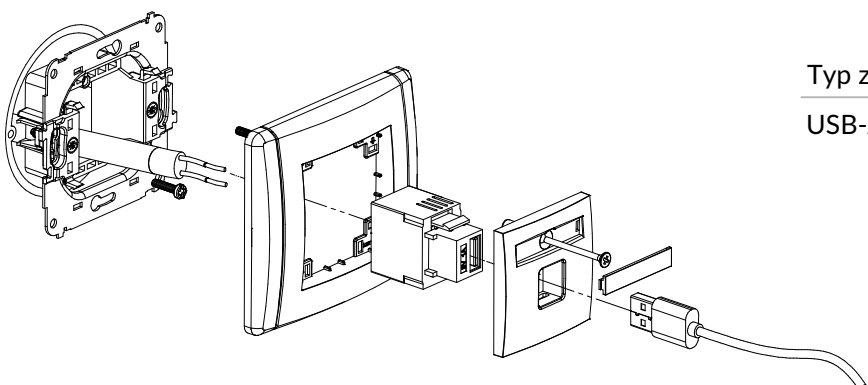
Ładowarka USB pojedyncza, 5V, 1A



Typ złącza	Podłączenia
USB-A	Zaciski śrubowe

FCUSB-3

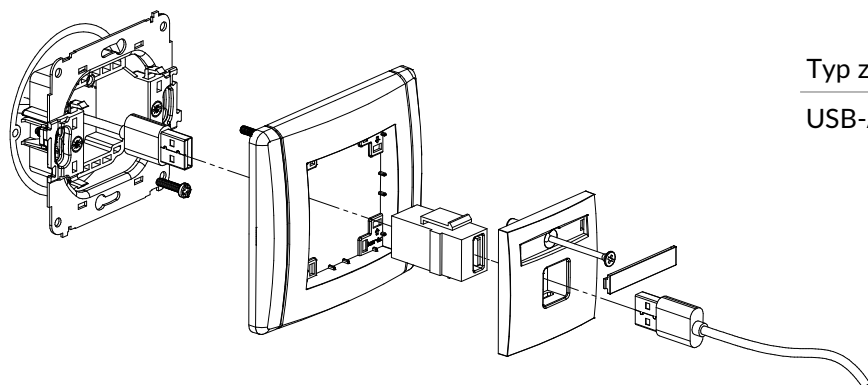
Ładowarka USB pojedyncza, 5V, 2A



Typ złącza	Podłączenia
USB-A	Zaciski śrubowe

FGUSB-1

Gniazdo pojedyncze USB-AA 2.0



Typ złącza

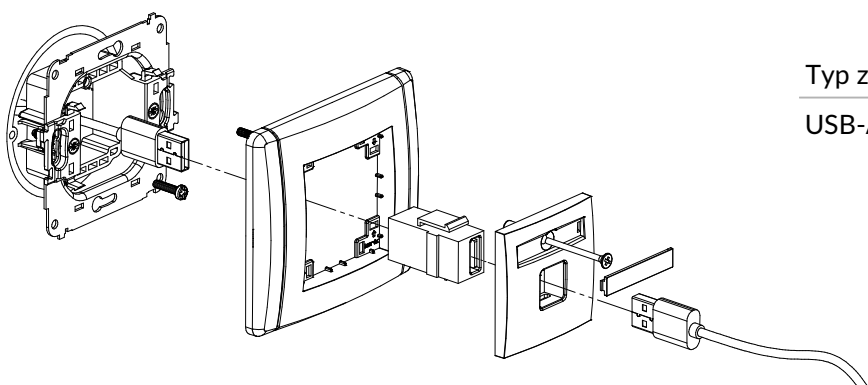
USB-A 2.0

Podłączenia

Gniazdo USB-A 2.0

FGUSB-5

Gniazdo pojedyncze USB-AA 3.0



Typ złącza

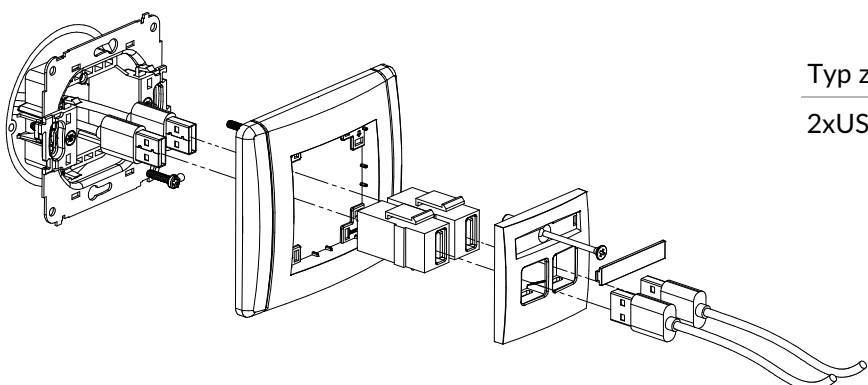
USB-A 3.0

Podłączenia

Gniazdo USB-A 3.0

FGUSB-2

Gniazdo podwójne 2xUSB-AA 2.0



Typ złącza

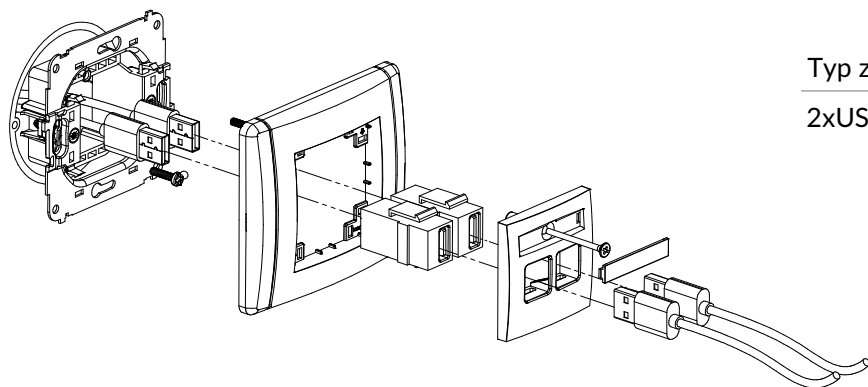
2xUSB-A 2.0

Podłączenia

Gniazdo USB-A 2.0

FGUSB-6

Gniazdo podwójne 2xUSB-AA 3.0



Typ złącza

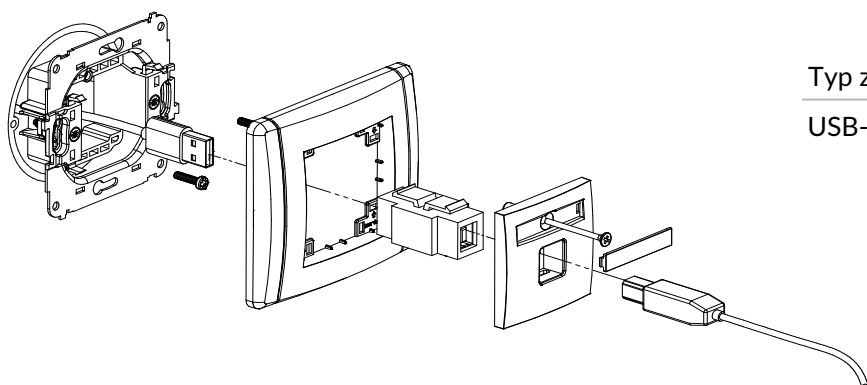
2xUSB-A 3.0

Podłączenia

Gniazdo USB-A 3.0

FGUSB-3

Gniazdo pojedyncze USB-AB 2.0



Typ złącza

USB-B 2.0

Podłączenia

Gniazdo USB-A 2.0