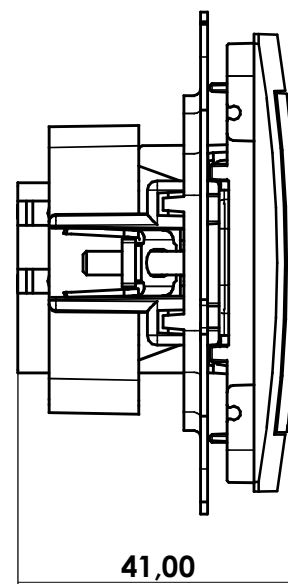
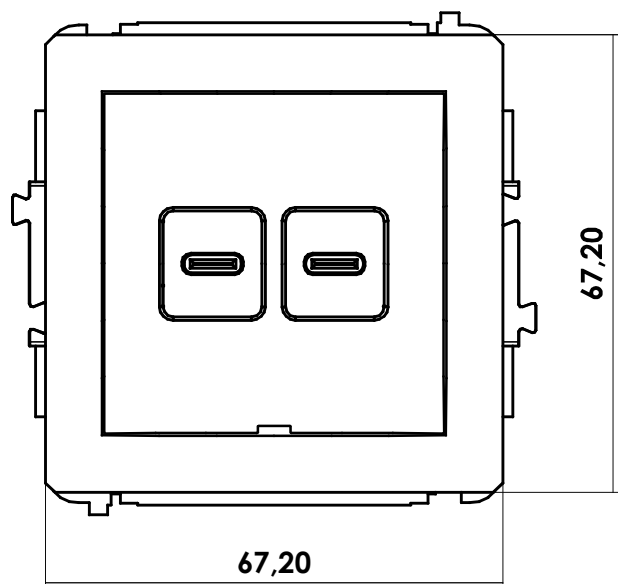


INSTRUKCJA UŻYTKOWNIKA - DCUSBBO-9

ŁADOWARKA USB PODWÓJNA

Charakterystyka ładowarki USB podwójnej DCUSBBO-9

Ładowarka DCUSBBO-9 służy do ładowania takich urządzeń jak smartfony, tablety oraz inne urządzenia elektroniczne. Przed podłączeniem urządzenia należy sprawdzić zgodność ładowarki z parametrami ładowania danego urządzenia.



Dane techniczne

| | |
|--|---|
| Ilość gniazd USB (typ C) | 2 |
| Napięcie znamionowe wejściowe | 100-240 V~ 50/60Hz |
| Prąd znamionowy wyjściowy | <ul style="list-style-type: none">• 5V/3A, 9V/3A, 12V/2.5A 15V/2A 20V/1.5V (w przypadku podłączenia urządzenia tylko pod jedno wyjście USB)• 5V/3A (w przypadku podłączenia urządzeń pod dwa wyjścia prąd wyjściowy dzielony jest równo na każde gniazdo USB 15 W Max) |
| Maksymalna moc wyjściowa | 30 W |
| Maksymalny pobór mocy w trybie spoczynku | 0.1 W |
| Temperatura oraz wilgotność pracy | -10 ÷ +40 st. C; 20~90% RH |
| Temperatura oraz wilgotność przechowywania | -20 ÷ +85 st. C; 10~95% RH |
| Stopień ochrony | IP 20 |

Funkcja detekcji dostępnych protokołów ładowarki:

- przy korzystaniu tylko z jednego wyjścia USB-C

| | |
|-------------|------------------|
| APPLE | 5V 2.4A |
| BC 1.2 | DCP 5V 1.5A |
| SAMSUNG AFC | 9V, 12V |
| HUAWEI FCP | 5V, 9V, 12V |
| SCP | 5.5-10.0V 2A 20W |
| QC 2.0 | 5V, 9V, 12V, 20V |
| QC 3.0 | 20.1V Max |
| PD 3.0 | 20V 30W |

- przy korzystaniu z obu wyjść 2 x USB-C

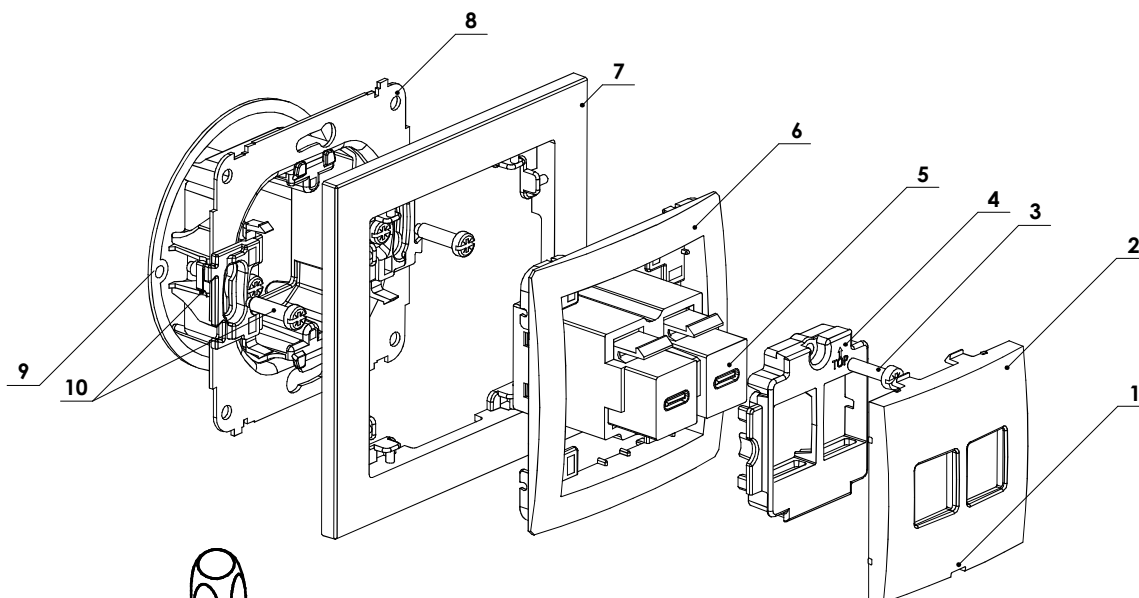
| | |
|-------------|------------------|
| APPLE | 5V 2.4A |
| BC 1.2 | DCP 5V 1.5A |
| SAMSUNG AFC | 9V, 12V |
| HUAWEI FCP | - |
| SCP | - |
| QC 2.0 | 5V, 9V, 12V, 20V |
| QC 3.0 | - |

Warunki gwarancji

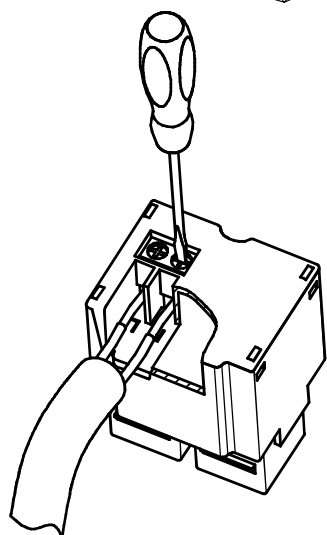
Gwarancja udzielana jest na okres 12 m-cy od daty zakupu. Uszkodzoną ładowarkę DCUSBBO-9 wraz z dowodem zakupu należy dostarczyć do producenta lub do sprzedawcy. Gwarancja nie obejmuje uszkodzeń mechanicznych, usterek wynikających z samodzielnych napraw oraz niewłaściwego użytkowania wyrobu. Okres gwarancji ulega przedłużeniu o czas trwania naprawy.

INSTRUKCJA MONTAŻU

1. Pośrednik (2) ładowarki zdjąć podważając nożykiem lub płaskim wkrętakiem w miejscu wybrania (1) na pośredniku.
2. Odkręcić wkręt (3) i wyciągnąć adapter (4) wraz z modułem ładowarki USB (5). W razie potrzeby można odcepić moduł ładowarki USB od adaptera poprzez równoczesne wciśnięcie ruchomych zaczepów na module.
3. Zdemonstrować ramkę pośrednią (6) z kostki montażowej (8). W celu demontażu należy odgiąć zatrzaski kostki lub mocniej pociągnąć ramkę pośrednią.
4. Zamontować kostkę montażową (8) w puszcze (9) za pomocą pazurków lub wkrętów przy puszcze (10).
5. Wpiąć ramkę pośrednią (6) w ramkę zewnętrzną (7) i całość zatrzasknąć na wystających z kostki zatrzaskach (8).
6. Podłączyć przewód zasilający do listwy zaciskowej modułu ładowarki USB (patrz rysunek nr 2) odpowiednio przewód fazowy pod zacisk „L”, przewód neutralny pod „N”.
7. Wsunąć adapter (4) z modułem ładowarki USB (5) w ramkę pośrednią (6) i przykręcić do kostki montażowej (8) za pomocą wkrętu (3).
8. Złożyć pośrednik (2).



Rys. 1



Rys. 2

UWAGA!

Instalacja musi zostać wykonana przez osobę o odpowiednich kwalifikacjach przy wyłączonym napięciu oraz musi odpowiadać krajowym normom bezpieczeństwa.

Podłączenie do instalacji należy wykonać zgodnie z rysunkiem nr 2. W przypadku nieprawidłowego podłączenia może nastąpić uszkodzenie lub niewłaściwa praca ładowarki.