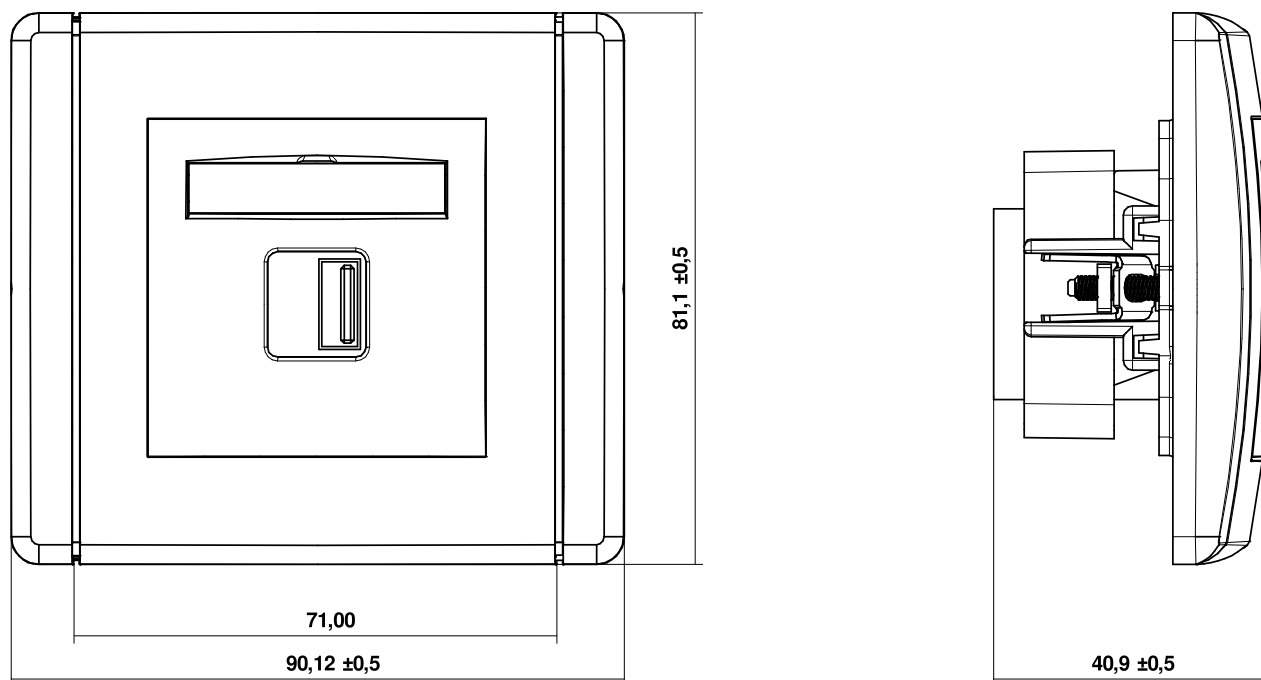


INSTRUKCJA UŻYTKOWNIKA - FCUSB-1 / FCUSB-3

ŁADOWARKA USB POJEDYNCZA

Charakterystyka ładowarki USB pojedynczej FCUSB-1 / FCUSB-3

Ładowarka FCUSB-1 / FCUSB-3 służy do ładowania takich urządzeń jak smartfony, odtwarzacze MP3 oraz inne urządzenia elektroniczne. Przed podłączeniem urządzenia należy sprawdzić zgodność ładowarki z parametrami ładowania danego urządzenia.



Dane techniczne

Ilość gniazd USB (typ A)	1
Napięcie znamionowe wejściowe	110-240 V~ 50/60Hz
Prąd znamionowy wejściowy	0,25 A
Napięcie znamionowe wyjściowe	5 V DC
Prąd znamionowy wyjściowy	1 A / 2 A
Stopień ochrony	IP 20

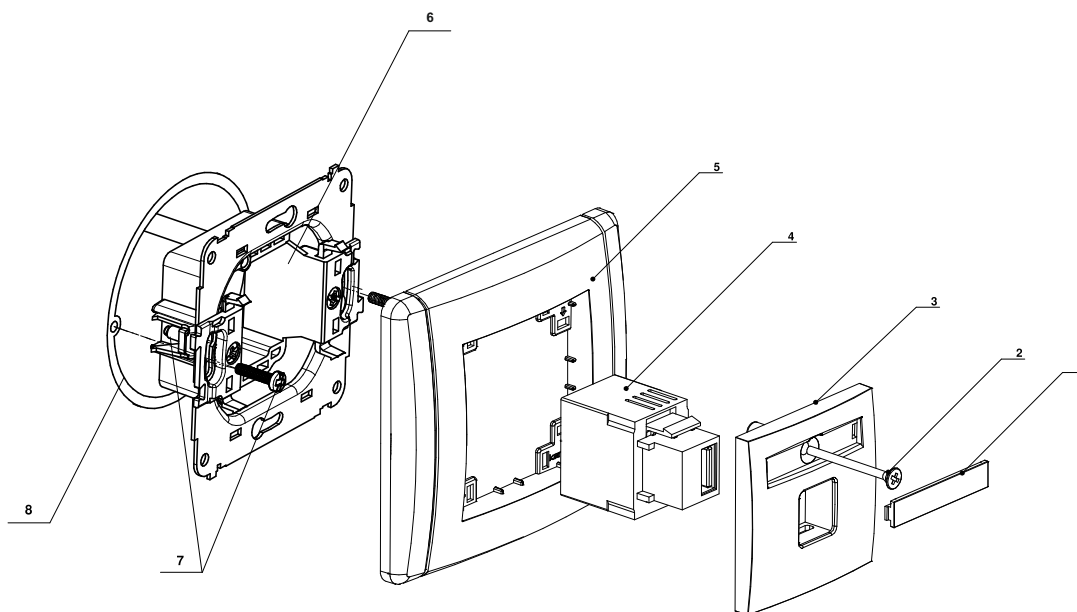
Warunki gwarancji

Gwarancja udzielana jest na okres 12 m-cy od daty zakupu. Uszkodzoną ładowarkę wraz z dowodem zakupu należy dostarczyć do producenta lub do sprzedawcy. Gwarancja nie obejmuje uszkodzeń mechanicznych, usterek wynikających z samodzielnych napraw oraz niewłaściwego użytkowania wyrobu.

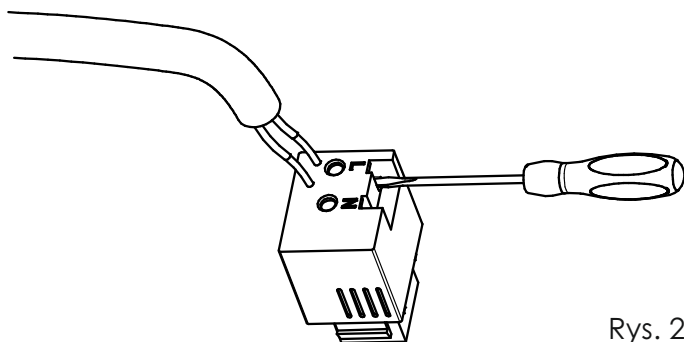
Okres gwarancji ulega przedłużeniu o czas trwania naprawy.

INSTRUKCJA MONTAŻU

1. Zdjąć szybkę (1) wraz z etykietą podważając nożykiem lub płaskim wkrętakiem w miejscu wybrania na pośredniku (3).
2. Odkręcić wkręt (2).
3. Zdemontować moduł ładowarki USB (4).
4. Zdemontować ramkę zewnętrzną (5) z kostki montażowej (6). W celu demontażu należy odgiąć zatrzaski kostki lub mocniej pociągnąć ramkę zewnętrzną.
5. Zamontować kostkę montażową w puszcze (8) za pomocą pazurków lub wkrętów przy puszcze (7).
6. Wpiąć ramkę zewnętrzną (5) w wystające z kostki zatrzaski.
7. Podłączyć przewody instalacji do modułu ładowarki USB zgodnie z rysunkiem nr 2.
8. Wpiąć moduł ładowarki USB w pośrednik.
9. Skręcić pośrednik z kostką montażową za pomocą wkrętu.
10. Założyć etykietę i szybkę.



Rys. 1



Rys. 2

UWAGA!

Instalacja musi zostać wykonana przez osobę o odpowiednich kwalifikacjach przy wyłączonym napięciu oraz musi odpowiadać krajowym normom bezpieczeństwa.

Podłączenie do instalacji należy wykonać zgodnie z rysunkiem nr 2. W przypadku nieprawidłowego podłączenia może nastąpić uszkodzenie lub niewłaściwa praca ładowarki.

Mechanizm ładowarki USB z zasilaniem w stanie spoczynku pobiera moc mniejszą niż 0,2W.