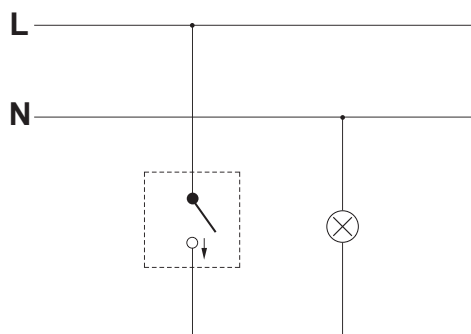


# SCHEMATY POŁĄCZEŃ ŁĄCZNIKÓW

## SWITCHES CONNECTION DIAGRAMS

### Łącznik jednobiegunowy

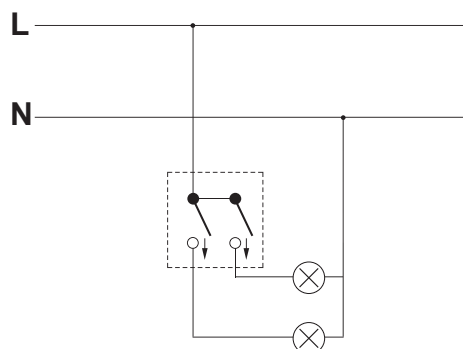
Single pole switch



Schemat nr 1  
Diagram no. 1

### Łącznik świecznikowy

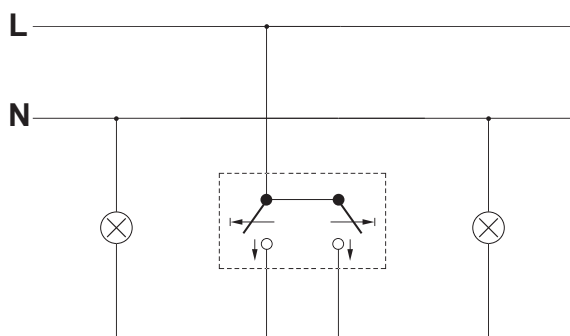
Two-circuit switch



Schemat nr 2  
Diagram no. 2

### Łącznik zwierny, świecznikowy (dwa klawisze bez piktogramów, wspólne zasilanie)

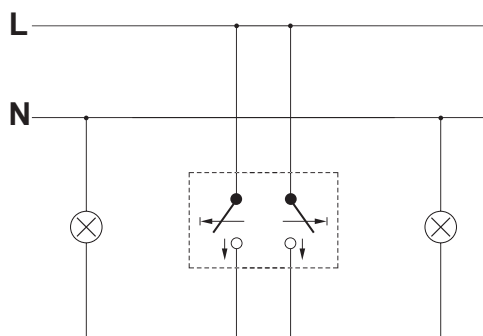
Two-circuit switch (two pushbuttons without pictograms, common power supply)



Schemat nr 3  
Diagram no. 3

### Łącznik zwierny, dwubiegunowy (dwa klawisze bez piktogramów, osobne zasilanie)

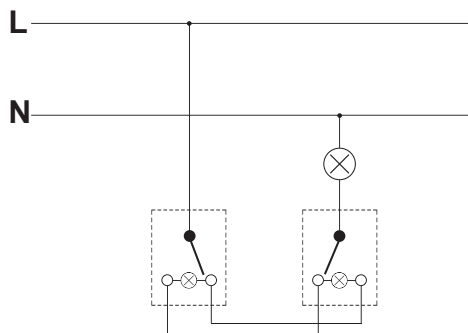
Double pushbutton switch (two pushbuttons without pictograms, separate power supply)



Schemat nr 4  
Diagram no. 4

### Łączniki schodowe z podświetleniem

Two-way switch with illumination

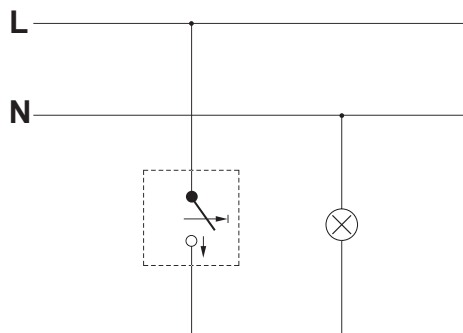


Schemat nr 5  
Diagram no. 5

### Łącznik zwierny (dzwonek, światło),

Łącznik zwierny jednobiegunowy

Single push button (bell, light), single push button switch



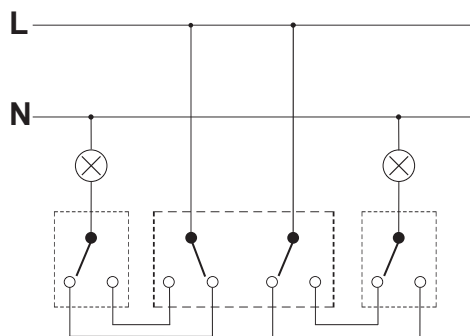
Schemat nr 6  
Diagram no. 6

# SCHEMATY POŁĄCZEŃ ŁĄCZNIKÓW

## SWITCHES CONNECTION DIAGRAMS

### Łącznik podwójny schodowy

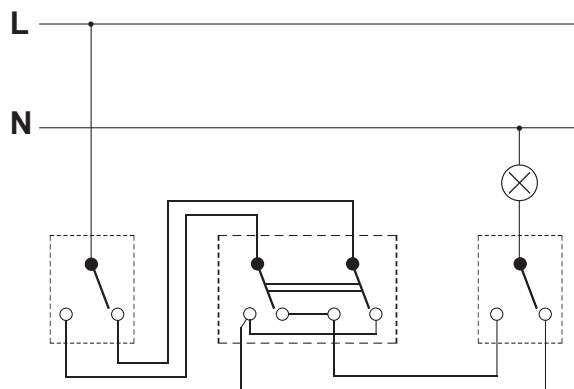
Double two-way switch



Schemat nr 7  
Diagram no. 7

### Łącznik krzyżowy ze schodowymi

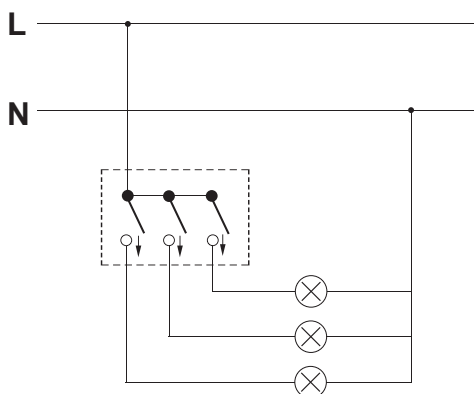
Intermediate switch with two-way switch



Schemat nr 8  
Diagram no. 8

### Łącznik potrójny

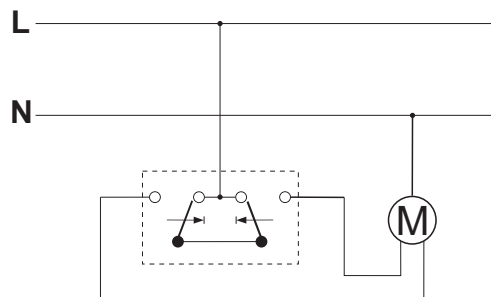
Triple switch



Schemat nr 9  
Diagram no. 9

### Łącznik żaluzjowy

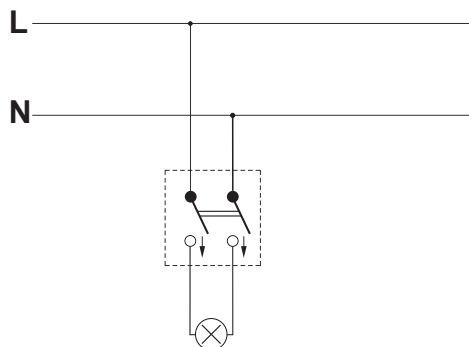
Roller blind switch



Schemat nr 10  
Diagram no. 10

### Łącznik dwubiegunowy

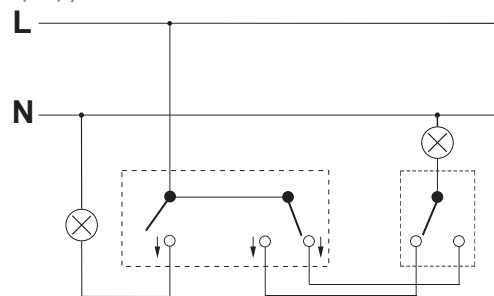
Double pole switch



Schemat nr 11  
Diagram no. 11

### Łącznik jednobiegunowy ze schodowym (wspólne zasilanie)

Single pole switch with two-way switch (common power supply)



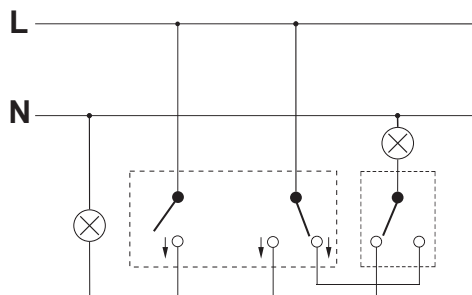
Schemat nr 12  
Diagram no. 12

# SCHEMATY POŁĄCZEŃ ŁĄCZNIKÓW

## SWITCHES CONNECTION DIAGRAMS

### Łącznik jednobiegunowy ze schodowym (osobne zasilanie)

Single pole switch with two-way switch  
(separate power supply)



Schemat nr 13  
Diagram no. 13