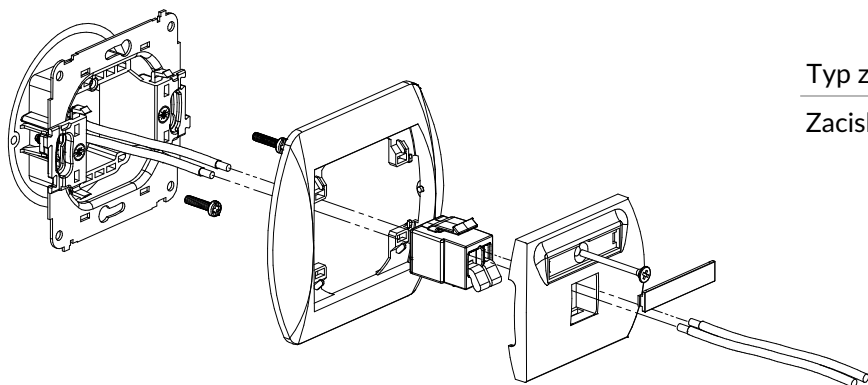


SPOSÓB PODŁĄCZENIA GNIAZD MULTIMEDIALNYCH SERII TREND

GG-1 + RH-1

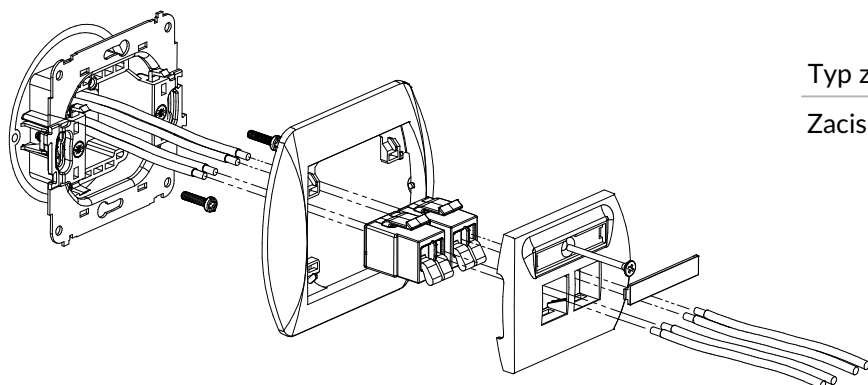
Mechanizm gniazda głośnikowego pojedynczego (2,5mm²) + ramka pozioma pojedyncza



Typ złącza	Podłączenia
Zaciskowe	Zaciski śrubowe

GG-2 + RH-1

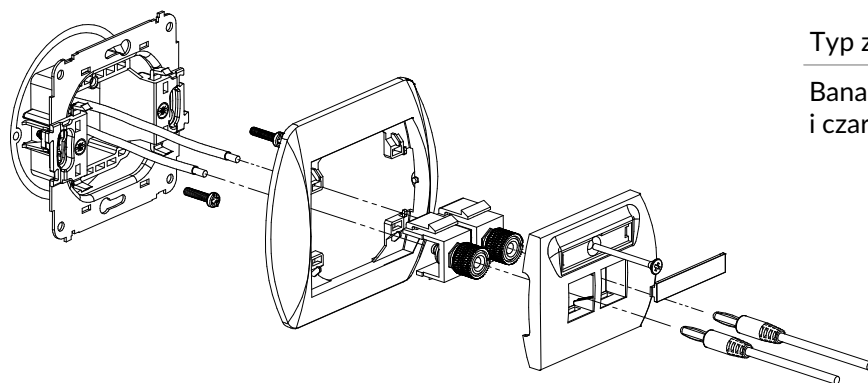
Mechanizm gniazda głośnikowego podwójnego (2,5mm²) + ramka pozioma pojedyncza



Typ złącza	Podłączenia
Zaciskowe	Zaciski śrubowe

GG-3 + RH-1

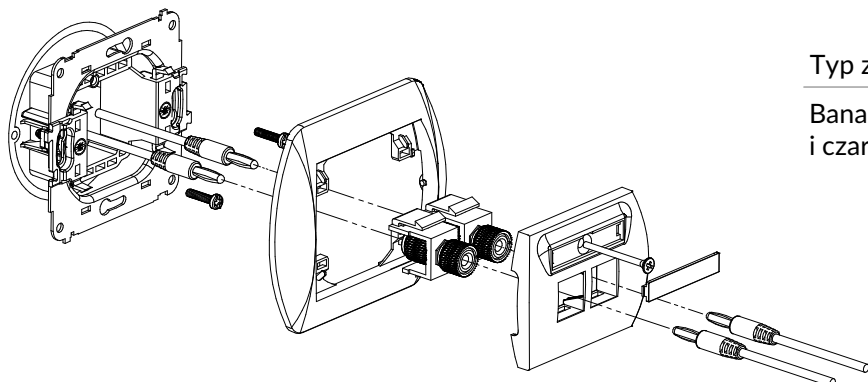
Mechanizm gniazda głośnikowego pojedynczego (typu banan - czerwony i czarny, pozłacany, 4mm², do lutowania) + ramka pozioma pojedyncza



Typ złącza	Podłączenia
Banan - czerwony i czarny, pozłacany	Do lutowania

GG-4 + RH-1

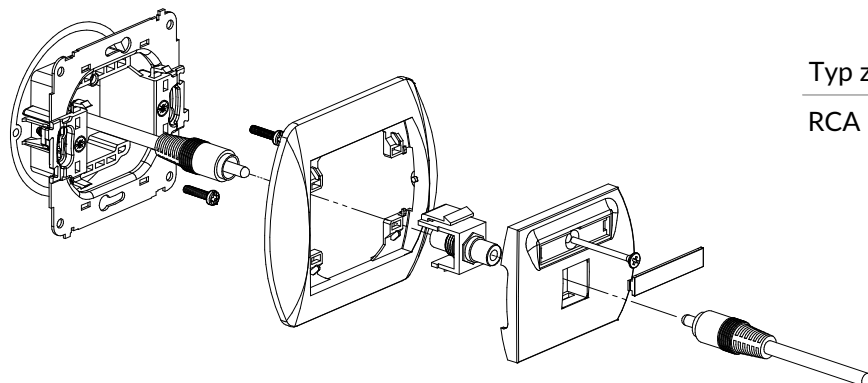
Mechanizm gniazda głośnikowego pojedynczego (typu banan - czerwony i czarny, pozłacany, 4mm², skręcany) + ramka pozioma pojedyncza



Typ złącza	Podłączenia
Banan - czerwony i czarny, pozłacany	Skręcane

GRCA-1 + RH-1

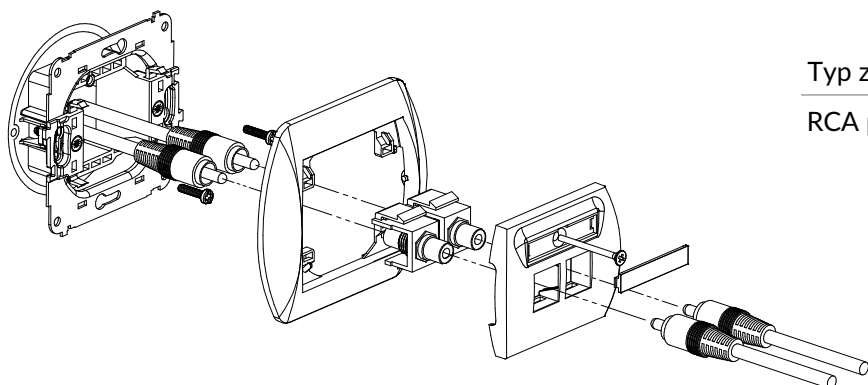
Mechanizm gniazda pojedynczego RCA (typu cinch - żółty, pozłacany) + ramka pozioma pojedyncza



Typ złącza	Podłączenia
RCA pozłacane	Cinch - żółty

GRCA-2 + RH-1

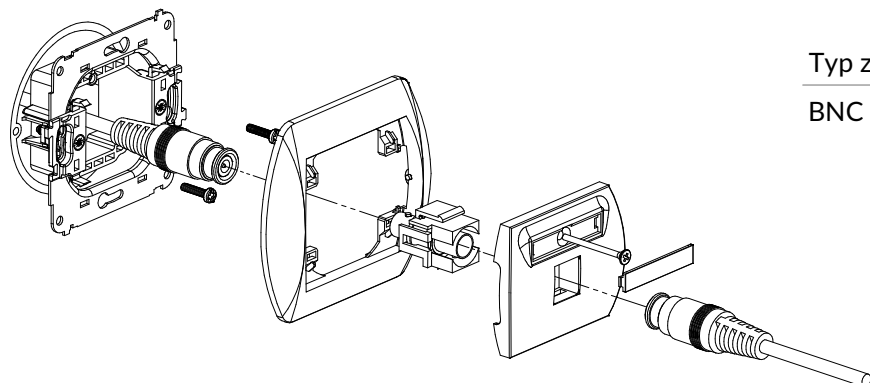
Mechanizm gniazda podwójnego RCA (typu cinch - biały i czerwony, pozłacany) + ramka pozioma pojedyncza



Typ złącza	Podłączenia
RCA pozłacane	Cinch - biały i czerwony

GBNC-1 + RH-1

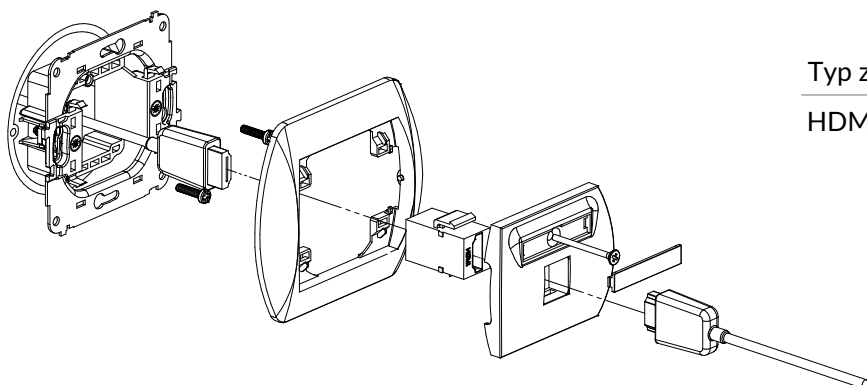
Mechanizm gniazda pojedynczego BNC + ramka pozioma pojedyncza



Typ złącza	Podłączenia
BNC	Skręcane

HDMI-1 + RH-1

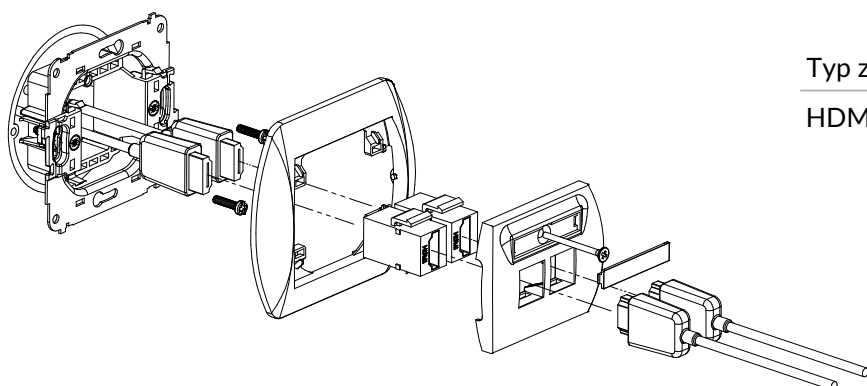
Mechanizm gniazda pojedynczego HDMI 1.4 + ramka pozioma pojedyncza



Typ złącza	Podłączenia
HDMI	Gniazdo HDMI

HDMI-2 + RH-1

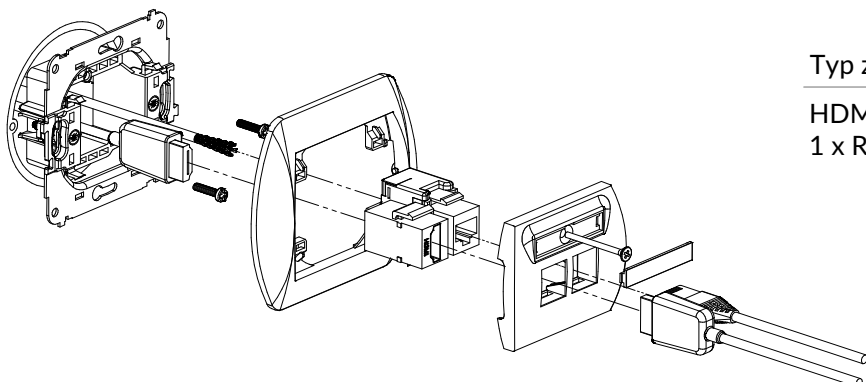
Mechanizm gniazda podwójnego HDMI 1.4 + ramka pozioma pojedyncza



Typ złącza	Podłączenia
HDMI	Gniazdo HDMI

GHK + RH-1

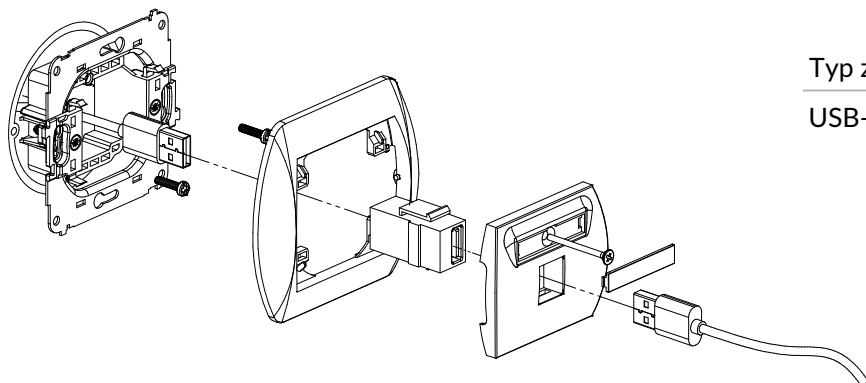
Mechanizm gniazda pojedynczego HDMI 1.4 + gniazdo komp. poj. 1xRJ45, kat. 5e, 8-stykowy + ramka pozioma pojedyncza



Typ złącza	Podłączenia
HDMI, 1 x RJ45 8-stykowe	Gniazdo HDMI, Zacisk przebijający izolację

GUSB-1 + RH-1

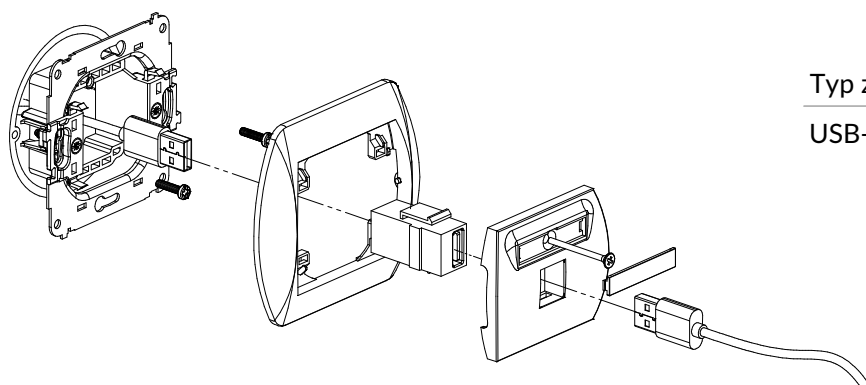
Mechanizm gniazda pojedynczego USB-AA 2.0 + ramka pozioma pojedyncza



Typ złącza	Podłączenia
USB-A 2.0	Gniazdo USB-A 2.0

GUSB-5 + RH-1

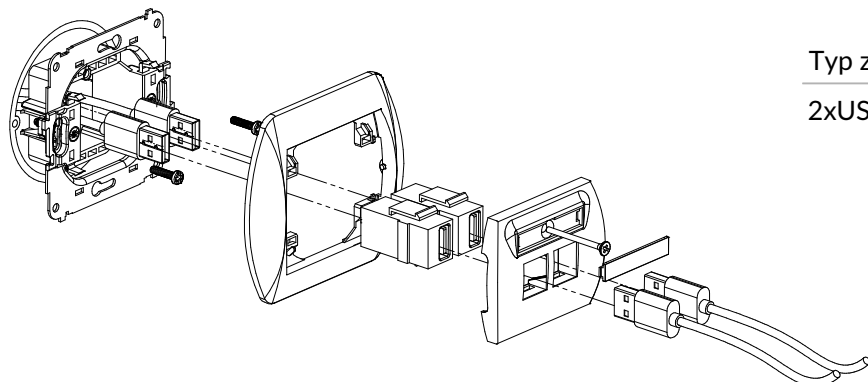
Mechanizm gniazda pojedynczego USB-AA 3.0 + ramka pozioma pojedyncza



Typ złącza	Podłączenia
USB-A 3.0	Gniazdo USB-A 3.0

GUSB-2 + RH-1

Mechanizm gniazda podwójnego 2xUSB-AA 2.0 + ramka pozioma pojedyncza



Typ złącza

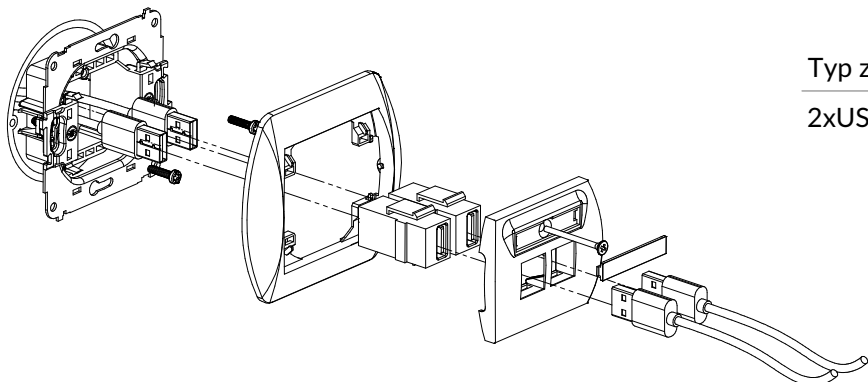
2xUSB-A 2.0

Podłączenia

Gniazdo USB-A 2.0

GUSB-6 + DR-1

Mechanizm gniazda podwójnego 2xUSB-AA 3.0 + ramka pozioma pojedyncza



Typ złącza

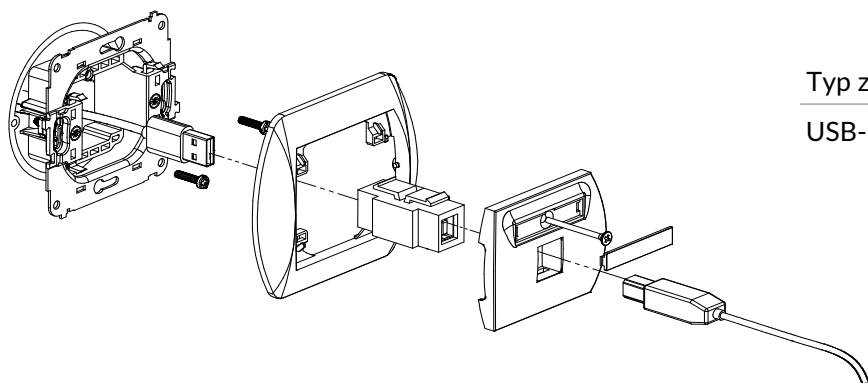
2xUSB-A 3.0

Podłączenia

Gniazdo USB-A 3.0

GUSB-3 + RH-1

Mechanizm gniazda pojedynczego USB-AB 2.0 + ramka pozioma pojedyncza



Typ złącza

USB-B 2.0

Podłączenia

Gniazdo USB-A 2.0